

Presostat Serie PDS/HDS



Tip constructiv	Presostat cu membrană respectiv Presostat cu piston cu Contact comutator (SPDT)
Racordare	Tip PDS: G1/4" Filet interior Tip HDS: G1/4" Filet exterior rotativ
Materiale	Corp Zinc turnat sub presiune, Membrană, respectiv garnitură de etanșare a pistonului NBR
Domeniu de utilizare	Aer comprimat, ulei hidrolic, Apă
Reglarea punctului de comutare	Reglarea punctului de comutare se poate efectua cu roata de mână după slăbirea unui șurub fără cap lateral..
Diferență de comutare la revenire	Tip PDS: 0,1bar + 5...10% x Punct de comutare Tip HDS: 5bar + 5...10% x Punct de comutare
Temperatura mediului	-20...+80°C
Temperatura ambiantă	-20...+80°C
conexiune electrică	Priză pentru aparat conform EN175301-803-Forma A
Grad de protecție	IP65 conform EN 60529 cu conectorul de aparat montat corespunzător (protecție împotriva pătrunderii prafului și a jeturilor de apă)
Cicluri de comutare	1 milion de cicluri de comutare
frecvență maximă de comutare	1Hz
Fixare	prin racord filetat, respectiv prin 2 găuri de trecere în carcasă
Poziție de montaj	arbitrară
Conținutul livrării	Presostat inclusiv priză pentru aparat conform EN175301-803-Forma A
Execuție specială	cu conexiune electrică M12x1 (IP67), Conector pentru lampă de semnalizare, fără silicon

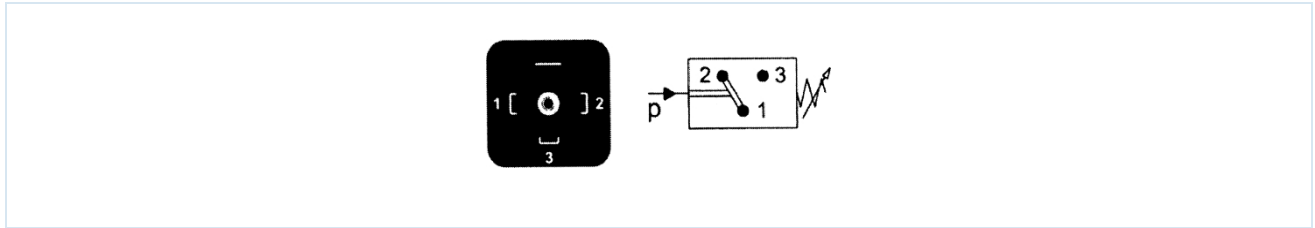
Domeniu de reglare [bar]	Siguranță la suprapresiune [bar]	Transmiterea presiunii	Greutate [kg]	Tip
0,2-2	60	Membrană	0,31	PDS-1-002-M-2-1
0,5-8	60	Membrană	0,31	PDS-1-008-M-2-1
1-16	60	Membrană	0,31	PDS-1-016-M-2-1
10-80	350	Piston	0,34	HDS-1-080-K-7-1
10-120	350	Piston	0,34	HDS-1-120-K-7-1
20-200	350	Piston	0,34	HDS-1-200-K-7-1
20-250	350	Piston	0,34	HDS-1-250-K-7-1
30-320	350	Piston	0,34	HDS-1-320-K-7-1



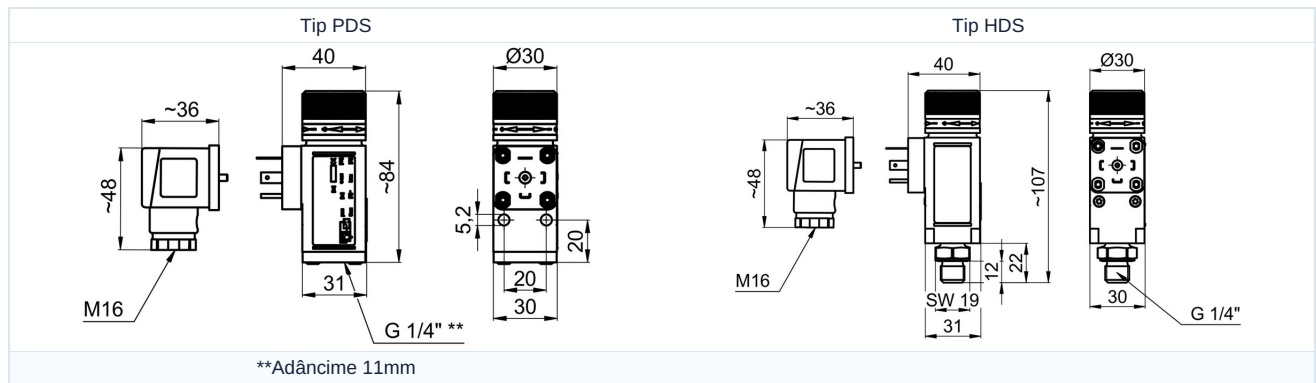
Puteri de comutare

Tensiune [V]	Tip PDS		Tip HDS	
	250AC	24DC	250AC	24DC
Sarcină ohmică [A]	6	3	6	4
Sarcină inductivă [A]	1	1	2	1

Conexiune electrică



Dimensiuni



Imaginile sunt orientative

Ne rezervăm dreptul de a efectua modificări de construcție, dimensionale și de material.

armături / Comutatoare de presiune, dispozitive de măsurare și monitoare de debit / Comutator de presiune / Comutator de presiune serie PDS

