

Tryckvakt Serie PDS/HDS



| | |
|-------------------------------|--------------------------------------------------------------------------------------------------------------|
| Konstruktionstyp | Membrantryckvakt respektive Kolvtryckvakt med Växlande kontakt |
| Anslutning | Typ PDS: G1/4" Invändig gänga Typ HDS: G1/4" utvändig gänga vridbar |
| Material | Hus Zinkgjutgods, Membran resp. kolvätning NBR |
| Användningsområde | Tryckluft, Hydraulolja, Vatten |
| Inställning av kopplingspunkt | Inställningen av kopplingspunkten kan göras med handratten efter att en sidomonterad stoppskruv har lossats. |
| Återkopplingsdifferens | Typ PDS: 0,1bar + 5...10% x Kopplingspunkt Typ HDS: 5bar + 5...10% x Kopplingspunkt |
| Medietemperatur | -20...+80°C |
| Omgivningstemperatur | -20...+80°C |
| elektrisk anslutning | Apparatuttag enligt EN175301-803-form A |
| Kapslingsklass | IP65 enligt EN 60529 vid korrekt monterad apparatkontakt (skydd mot damminträngning och spolvatten) |
| Kopplingscykler | 1 miljon kopplingscykler |
| maximal kopplingsfrekvens | 1Hz |
| Montering | via gänganslutning eller via 2 genomgående borrhål i huset |
| Monteringsläge | valfri |
| Leveransomfattning | Tryckvakt inklusive apparatkontaktdon enligt EN175301-803-form A |
| Specialutförande | med elanslutning M12x1 (IP67), Stickkontakt med indikatorlampa, silikonfri |

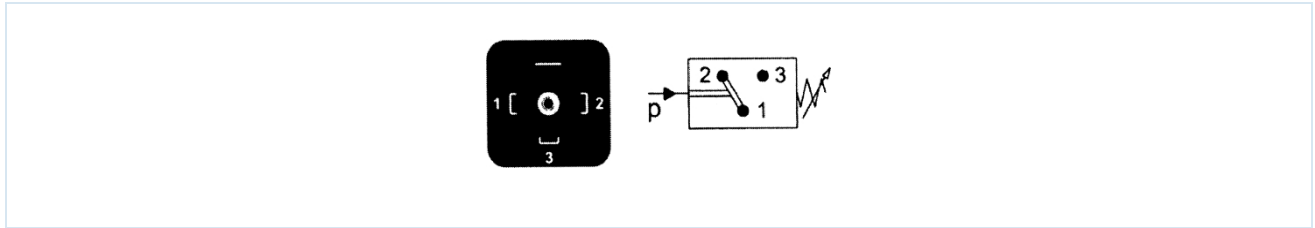
| Inställningsområde [bar] | Övertryckssäkerhet [bar] | Trycköverföring | Vikt [kg] | Typ |
|--------------------------|--------------------------|-----------------|-----------|-----------------|
| 0,2-2 | 60 | Membran | 0,31 | PDS-1-002-M-2-1 |
| 0,5-8 | 60 | Membran | 0,31 | PDS-1-008-M-2-1 |
| 1-16 | 60 | Membran | 0,31 | PDS-1-016-M-2-1 |
| 10-80 | 350 | Kolv | 0,34 | HDS-1-080-K-7-1 |
| 10-120 | 350 | Kolv | 0,34 | HDS-1-120-K-7-1 |
| 20-200 | 350 | Kolv | 0,34 | HDS-1-200-K-7-1 |
| 20-250 | 350 | Kolv | 0,34 | HDS-1-250-K-7-1 |
| 30-320 | 350 | Kolv | 0,34 | HDS-1-320-K-7-1 |



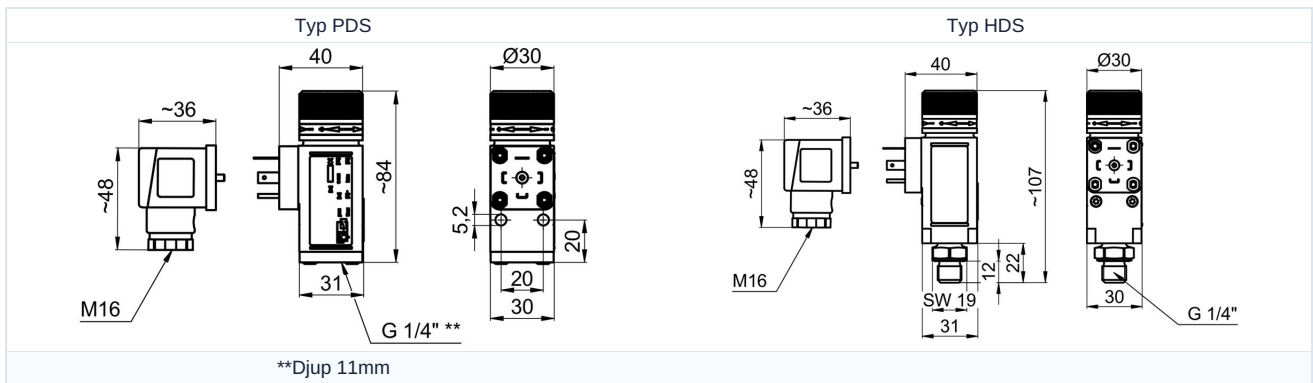
Kopplingseffekter

| | Typ PDS | | Typ HDS | |
|-------------------|---------|------|---------|------|
| | 250AC | 24DC | 250AC | 24DC |
| Spänning [V] | 250AC | 24DC | 250AC | 24DC |
| Ohmsk last [A] | 6 | 3 | 6 | 4 |
| Induktiv last [A] | 1 | 1 | 2 | 1 |

Elektrisk anslutning



Mått



Bilderna är inte bindande

Rätt till konstruktions-, mått- och materialändringar förbehålles

Ventiler / Tryckvakter, mätinstrument och flödesvakter / Tryckvakt / Tryckvakt Serie PDS

Version 1.0

233708 / Genererad 2026/25 SV

TILLVERKAD I EUROPA

+43 512 52076

austria@stasto.eu

© STASTO Automation KG

www.stasto.com

Öppna serie online

Sida 2 / 2

