

## Druckregler Serie PR94 (PN16) und PR134 (PN25)



### GEEIGNET FÜR

Trinkwasser kalt bis 40°C



Trinkwasser heiß bis 85°C



### VERWENDUNG / ANWENDUNGSBEISPIELE

Schutz von Wasserversorgungsanlagen im Einfamilienhaus, Mehrfamilienhaus, gewerblichen und industriellen Gebäuden oder Maschinen vor zu hohem Versorgungsdruck. Einsatz von Druckminderern, wenn in der Anlage ein gleichbleibender Versorgungsdruck benötigt wird.

- Schutz vor Überdruck
- Erhöhung des Komforts und Reduzierung des Wasserverbrauchs
- Trinkwasserversorgungsanlagen
- Betriebswasserversorgung in Industrie- und Gebäudetechnik
- Maschinen / Anlagen mit Anschluss an das Trinkwassernetz
- Bewässerungstechnik / Viehmast

### MERKMALE

- Erstklassige Durchflussleistung und Druckregelung
- Filtersieb mit Maschenweite 160µm
- Schutz der Anlage bei einfacher Reinigung und Verschmutzungserkennung durch Klarsicht-Filtertasche
- Gehäuse aus bleifreiem Rotguss - bereit für die Zukunft der Trinkwasserversorgung
- Hochwertiger Kunststoff aus der Medizintechnik
- Von allen Seiten sichtbare Einstellskala zur Einstellung ohne Manometer / Betriebsdruck

### ZULASSUNGEN

DIN-DVGW Baumusterprüfung (bis 80°C)

ACS Zulassung

PZH-Zulassung

TR ZU 032/2013 - TR ZU 010/2011

WRAS

SVGW-Zulassung

ÜA Zulassung (R-15.2.4-21-17231 Land Salzburg)

FDA | Alle Materialien im mediumsberührenden Bereich sind FDA konform

Lärmschutzklasse P-IX 7444/I für DN15,20 und 25, P-IX 7445/II für DN32

#### Anforderungen

DIN EN 1567

DIN 4109

UBA BWGL für metallene Werkstoffe

DVGW W270

Elastomerleitlinie

KTW Leitlinie

#### Klassifizierungsgesellschaften

American Bureau of Shipping

Registro Italiano Navale

ABS

RINA

### MATERIAL



### SPEZIFIZIERUNG



1/2" - 2"



+5°C bis +85°C



**Vordruck:**  
bis 16 bar / 25 bar  
**Hinterdruck:**  
0,5 - 12 bar

### WERKSTOFFE

| Bauteil         | Werkstoff                          | DIN EN                |
|-----------------|------------------------------------|-----------------------|
| Gehäuse         | Rotguss bleifrei                   | CuSn4Zn2PS            |
| Ventileinsatz   | Kunststoff   Edelstahl   Kautschuk | PPSU   1.4404   EPDM  |
| Filtersiebtafel | Kunststoff oder Rotguss bleifrei   | PA                    |
| Filtersieb      | Kunststoff   Edelstahl             | POM   1.4401          |
| Federhaube      | Kunststoff                         | PA Glasfaserverstärkt |
| O-Ringe         | Kautschuk                          | EPDM                  |
| Stopfen         | Kunststoff                         | PA Glasfaserverstärkt |



### ■ VENTILAUSSFÜHRUNG

|          |              |  |
|----------|--------------|--|
| <b>m</b> | mit Membrane | hochwertige, wärmebeständige Elastomer-Formmembrane mit Gewebeeinlage. |
|----------|--------------|--|

### ■ MEDIUM

|          |         |  |
|----------|---------|--|
| <b>F</b> | flüssig | für Trinkwasser. Nicht für Wasserdampf geeignet. Weitere Medien auf Anfrage. |
|----------|---------|--|

### ■ ART DER ANLÜFTUNG

|          |                |
|----------|----------------|
| <b>0</b> | ohne Anlüftung |
|----------|----------------|

### ■ HINTERDRUCKBEREICHE

|           |                       |                               |                            |
|-----------|-----------------------|-------------------------------|----------------------------|
| <b>SP</b> | Standardausführung    | Vordruck: bis 16 bar / 25 bar | Hinterdruck: 1,5 bis 7 bar |
| <b>HP</b> | Hochdruckausführung   | Vordruck: bis 16 bar / 25 bar | Hinterdruck: 3 bis 12 bar  |
| <b>LP</b> | Niederdruckausführung | Vordruck: bis 16 bar / 25 bar | Hinterdruck: 0,5 bis 3 bar |

### ■ VERFÜGBARE NENNWEITEN UND ANSCHLUSSGRÖSSEN

| Nennweite DN    | 15        | 20        | 25      | 32          | 40          | 50      |
|-----------------|-----------|-----------|---------|-------------|-------------|---------|
| <b>Eintritt</b> | 1/2" (15) | 3/4" (20) | 1" (25) | 1 1/4" (32) | 1 1/2" (40) | 2" (50) |
| <b>Austritt</b> | 1/2" (15) | 3/4" (20) | 1" (25) | 1 1/4" (32) | 1 1/2" (40) | 2" (50) |

### ■ ANSCHLUSSART EINTRITT / AUSTRITT GEWINDEANSCHLÜSSE

|   |                                   |   |                             |
|---|-----------------------------------|---|-----------------------------|
| <b>BSP-Tm / BSP-Tm</b>                            | Standard Anschlussverschraubungen | Außengewinde BSP-T / Außengewinde BSP-T | DIN EN 10226 / DIN EN 10226 |
| <b>Verschraubung Schlauchtülle</b>                | Auf Wunsch                        | nach Kundenkonfiguration                |                             |
| <b>Schottverschraubung mit Push-In Verbindung</b> | Auf Wunsch                        | nach Kundenkonfiguration                |                             |

### ■ NENNDRUCKSTUFE PN

|             |  |   |                         |
|-------------|--|---|-------------------------|
| <b>PN16</b> | Nenndruckstufe PN16, max. Eingangsdruck 16 bar | Ausführung mit Filtertasse Kunststoff       | Betriebstemperatur 40°C |
| <b>PN25</b> | Nenndruckstufe PN25, max. Eingangsdruck 25 bar | Ausführung mit Filtertasse Rotguss bleifrei | Betriebstemperatur 85°C |

### ■ DICHTUNGEN

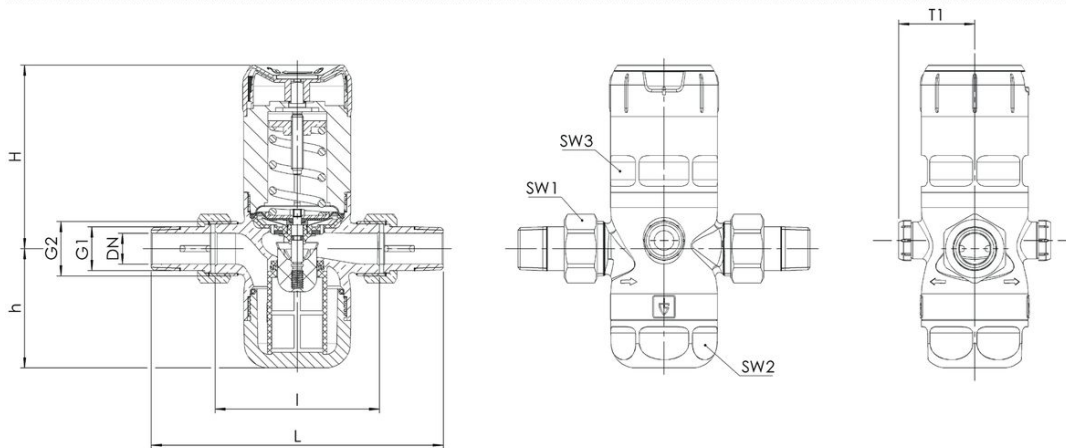
|             |                         |                                       |
|-------------|-------------------------|---------------------------------------|
| <b>EPDM</b> | Ethylen-Propylene-Diene | Elastomer-Formmembrane und Dichtungen |
|-------------|-------------------------|---------------------------------------|



## ■ NENNWEITEN, ANSCHLÜSSE, EINBAUMASSE

| Anschluss, Einbaumaße, Einstellbereiche            |            |            |            |            |            |            |          |
|--|------------|------------|------------|------------|------------|------------|----------|
| Nennweite  | DN         | 15         | 20         | 25         | 32         | 40         | 50       |
| Anschluss Gewindetülle DIN EN 10226-1              | G1         | R 1/2"     | R 3/4"     | R 1"       | R 1 1/4"   | R 1 1/2"   | R 2"     |
| Anschluss Gehäuse DIN ISO 228-1                    | G2         | G 3/4"     | G 1"       | G 1 1/4"   | G 1 1/2"   | G 2"       | G 2 1/2" |
| Vordruck Filtersiebtaße Kunststoff                 | bar        | max. 16    | max. 16    | max. 16    | max. 16    | max. 16    | max. 16  |
| Vordruck Filtersiebtaße Rotguss bleifrei           | bar        | max. 25    | max. 25    | max. 25    | max. 25    | max. 25    | max. 25  |
| Betriebstemperatur Filtersiebtaße Kunststoff       | °C         | 40         | 40         | 40         | 40         | 40         | 40       |
| Betriebstemperatur Filtersiebtaße Rotguss bleifrei | °C         | 85         | 85         | 85         | 85         | 85         | 85       |
| Hinterdruckbereich SP / Voreinstellung 3 bar       | bar        | 1,5 - 7    | 1,5 - 7    | 1,5 - 7    | 1,5 - 7    | 1,5 - 7    | 1,5 - 7  |
| Hinterdruck HP / Voreinstellung 5 bar              | bar        | 3 - 12     | 3 - 12     | 3 - 12     | 3 - 12     | 3 - 12     | 3 - 12   |
| Hinterdruck LP / Voreinstellung 1 bar              | bar        | 0,5 - 3    | 0,5 - 3    | 0,5 - 3    | 0,5 - 3    | 0,5 - 3    | 0,5 - 3  |
| Einbaumaße in mm                                   | L          | 136        | 152        | 170        | 191        | 220        | 254      |
|  | I          | 80         | 90         | 100        | 105        | 130        | 140      |
|  | H          | 89         | 89         | 111        | 111        | 151        | 151      |
|  | h          | 58         | 58         | 64         | 64         | 94         | 94       |
|  | T1         | 37         | 37         | 46         | 46         | 50         | 50       |
|  | SW1        | 30         | 37         | 46         | 52         | 65         | 80       |
|  | SW2        | 46         | 46         | 66         | 66         | 75         | 75       |
| G3   | 1/4" axial | 1/4" axial | 1/4" axial | 1/4" axial | 1/4" axial | 1/4" axial |          |
| Gewicht  | kg         | 0,8        | 0,9        | 1,7        | 1,9        | 3,9        | 4,5      |
| Durchflusskoeffizient Kvs                          | m³/h       | 3,4        | 4,4        | 9,3        | 10,5       | 19,5       | 20,5     |

## ■ HAUPTABMESSUNGEN, EINBAUMASSE



## ■ TECHNISCHE VARIANTEN

|      |   |                          |
|------|---|--------------------------|
| S17  | Lieferung mit Manometern: Gehäuse Kunststoff, Anschlussgewinde Messing, max. Betriebstemperatur 60°C (SP: 0- 10 bar   LP 0 – 4 bar   HP 0 – 25 bar) | <input type="checkbox"/> |
| S20  | Lieferung ohne Anschlussverschraubungen   | <input type="checkbox"/> |
| S111 | Lieferung mit Anschlussverschraubungen bleifrei   | <input type="checkbox"/> |

## ■ ABNAHMEN

|     |   |                          |
|-----|---|--------------------------|
| C01 | Werkszeugnis nach EN 10204 2.2 (WKZ 2.2)  | <input type="checkbox"/> |
| C02 | Werksabnahme-Prüfzeugnis nach EN 10204 3.1 (WPZ 3.1)                                      | <input type="checkbox"/> |
| C03 | Materialprüfzeugnis nach DIN EN 10204 3.1 für Werkstoffe (MPZ 3.1), (drucktragende Teile) | <input type="checkbox"/> |

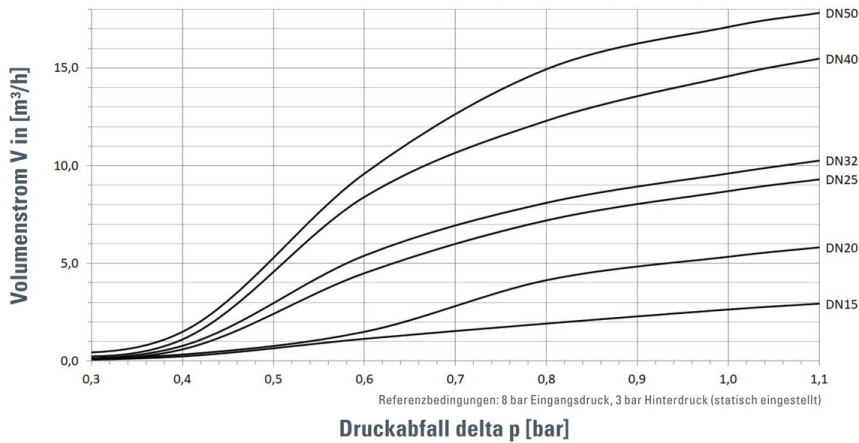
## ■ ZULASSUNGEN

|     |   |                                     |     |   |                          |
|-----|---|-------------------------------------|-----|---|--------------------------|
| AA1 | CE-Konformitätsbewertung nach Richtlinie 2014/68/EU                             | <input checked="" type="checkbox"/> | AB3 | Attestation de Conformité Sanitaire, ACS-Typenzulassung           | <input type="checkbox"/> |
| AA4 | EAC - Zertifikat/Declaration mit Armaturen-Pass und Lasermarkierung des Ventils | <input type="checkbox"/>            | AB5 | Schweizerischer Verein des Gas- und Wasserfaches - Typenzulassung | <input type="checkbox"/> |
| AB1 | Deutscher Verein des Gas- und Wasserfaches, DVGW-Typenzulassung                 | <input type="checkbox"/>            | AK3 | Typenzulassung American Bureau of Shipping (ABS)                  | <input type="checkbox"/> |
| AB2 | Water regulations and advisory scheme WRAS-Typenzulassung                       | <input type="checkbox"/>            | AK6 | Typenzulassung Registro Italiano Navale (RINA)                    | <input type="checkbox"/> |
|     |   | <input type="checkbox"/>            |     |   | <input type="checkbox"/> |



Auslegung über Druckabfall im Hinterdruckbereich

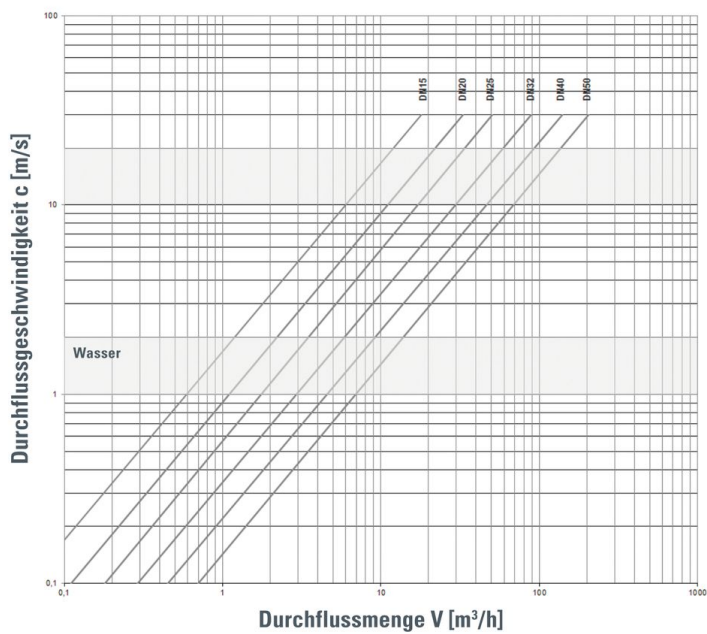
### Durchflussdiagramm Wasser



Auslegung über Durchflussgeschwindigkeit

#### Für Flüssigkeiten:

Mit Hilfe des Diagramms lässt sich zu einer verlangten Durchflussmenge  $V$  ( $m^3/h$ ) die erforderliche Nennweite (DN) bestimmen. In Hauswasserversorgungsanlagen soll nach DVGW-Richtlinien (DIN 1988) eine Durchflussgeschwindigkeit von 2 m/s nicht überschritten werden.



Abbildungen unverbindlich  
Konstruktions-, Maß- und Werkstoffänderungen vorbehalten

