

Pressure regulator Series PR94 (PN16) and PR134 (PN25)



■ GEEIGNET FÜR

| | | |
|------------------|----------|--|
| Trinkwasser kalt | bis 40°C | |
| Trinkwasser heiß | bis 85°C | |

■ VERWENDUNG / ANWENDUNGSBEISPIELE

Schutz von Wasserversorgungsanlagen im Einfamilienhaus, Mehrfamilienhaus, gewerblichen und industriellen Gebäuden oder Maschinen vor zu hohem Versorgungsdruck. Einsatz von Druckminderern, wenn in der Anlage ein gleichbleibender Versorgungsdruck benötigt wird.

- Schutz vor Überdruck
- Erhöhung des Komforts und Reduzierung des Wasserverbrauchs
- Trinkwasserversorgungsanlagen
- Betriebswasserversorgung in Industrie- und Gebäudetechnik
- Maschinen / Anlagen mit Anschluss an das Trinkwassernetz
- Bewässerungstechnik / Viehmast

■ MERKMALE

- Erstklassige Durchflussleistung und Druckregelung
- Filtersieb mit Maschenweite 160µm
- Schutz der Anlage bei einfacher Reinigung und Verschmutzungserkennung durch Klarsicht-Filtertasse
- Gehäuse aus bleifreiem Rotguss - bereit für die Zukunft der Trinkwasserversorgung
- Hochwertiger Kunststoff aus der Medizintechnik
- Von allen Seiten sichtbare Einstellskala zur Einstellung ohne Manometer / Betriebsdruck

■ ZULASSUNGEN

| |
|--|
| DIN-DVGW Baumusterprüfung (bis 80°C) |
| ACS Zulassung |
| PZH-Zulassung |
| TR ZU 032/2013 - TR ZU 010/2011 |
| WRAS |
| SVGW-Zulassung |
| ÜA Zulassung (R-15.2.4-21-17231 Land Salzburg) |
| FDA Alle Materialien im mediumsberührenden Bereich sind FDA konform |
| Lärmschutzklasse P-IX 7444/I für DN15,20 und 25, P-IX 7445/II für DN32 |
| Anforderungen |
| DIN EN 1567 |
| DIN 4109 |
| UBA BWGL für metallene Werkstoffe |
| DVGW W270 |
| Elastomerleitlinie |
| KTW Leitlinie |

Klassifizierungsgesellschaften

| | |
|-----------------------------|------|
| American Bureau of Shipping | ABS |
| Registro Italiano Navale | RINA |



■ MATERIAL



■ SPEZIFIZIERUNG

1/2" – 2"
 +5°C bis +85°C
Vordruck: bis 16 bar / 25 bar
Hinterdruck: 0,5 - 12 bar

■ WERKSTOFFE

| Bauteil | Werkstoff | DIN EN |
|----------------|------------------------------------|-----------------------|
| Gehäuse | Rotguss bleifrei | CuSn4Zn2PS |
| Ventileinsatz | Kunststoff Edelstahl Kautschuk | PPSU 1.4404 EPDM |
| Filtersiebtaße | Kunststoff oder Rotguss bleifrei | PA |
| Filtersieb | Kunststoff Edelstahl | POM 1.4401 |
| Federhaube | Kunststoff | PA Glasfaserverstärkt |
| O-Ringe | Kautschuk | EPDM |
| Stopfen | Kunststoff | PA Glasfaserverstärkt |



■ VENTILAUSSFÜHRUNG

| | | |
|----------|--------------|--|
| m | mit Membrane | hochwertige, wärmebeständige Elastomer-Formmembrane mit Gewebeeinlage. |
|----------|--------------|--|

■ MEDIUM

| | | |
|----------|---------|--|
| F | flüssig | für Trinkwasser. Nicht für Wasserdampf geeignet. Weitere Medien auf Anfrage. |
|----------|---------|--|

■ ART DER ANLÜFTUNG

| | |
|----------|----------------|
| 0 | ohne Anlüftung |
|----------|----------------|

■ HINTERDRUCKBEREICHE

| | | | |
|-----------|-----------------------|-------------------------------|----------------------------|
| SP | Standardausführung | Vordruck: bis 16 bar / 25 bar | Hinterdruck: 1,5 bis 7 bar |
| HP | Hochdruckausführung | Vordruck: bis 16 bar / 25 bar | Hinterdruck: 3 bis 12 bar |
| LP | Niederdruckausführung | Vordruck: bis 16 bar / 25 bar | Hinterdruck: 0,5 bis 3 bar |

■ VERFÜGBARE NENNWEITEN UND ANSCHLUSSGRÖSSEN

| Nennweite DN | 15 | 20 | 25 | 32 | 40 | 50 |
|-----------------|-----------|-----------|---------|-------------|-------------|---------|
| Eintritt | 1/2" (15) | 3/4" (20) | 1" (25) | 1 1/4" (32) | 1 1/2" (40) | 2" (50) |
| Austritt | 1/2" (15) | 3/4" (20) | 1" (25) | 1 1/4" (32) | 1 1/2" (40) | 2" (50) |

■ ANSCHLUSSART EINTRITT / AUSTRITT GEWINDEANSCHLÜSSE

| | | | |
|---|-----------------------------------|---|-----------------------------|
| BSP-Tm / BSP-Tm | Standard Anschlussverschraubungen | Außengewinde BSP-T / Außengewinde BSP-T | DIN EN 10226 / DIN EN 10226 |
| Verschraubung Schlauchtülle | Auf Wunsch | nach Kundenkonfiguration | |
| Schottverschraubung mit Push-In Verbindung | Auf Wunsch | nach Kundenkonfiguration | |

■ NENNDRUCKSTUFE PN

| | | | |
|-------------|--|---|-------------------------|
| PN16 | Nenndruckstufe PN16, max. Eingangsdruck 16 bar | Ausführung mit Filtertasse Kunststoff | Betriebstemperatur 40°C |
| PN25 | Nenndruckstufe PN25, max. Eingangsdruck 25 bar | Ausführung mit Filtertasse Rotguss bleifrei | Betriebstemperatur 85°C |

■ DICHTUNGEN

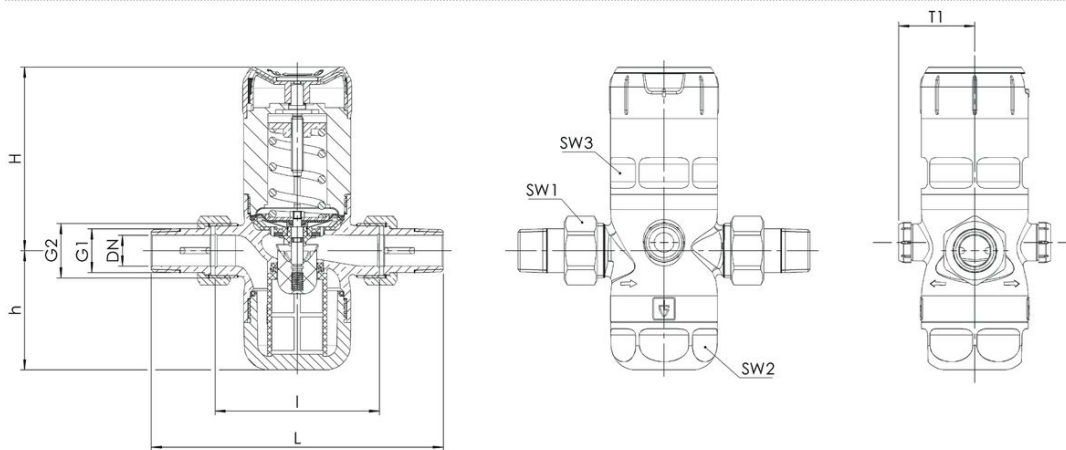
| | | |
|-------------|-------------------------|---------------------------------------|
| EPDM | Ethylen-Propylene-Diene | Elastomer-Formmembrane und Dichtungen |
|-------------|-------------------------|---------------------------------------|



■ NENNWEITEN, ANSCHLÜSSE, EINBAUMASSE

| Anschluss, Einbaumaße, Einstellbereiche | | | | | | | |
|--|------------|------------|------------|------------|------------|------------|----------|
| Nennweite | DN | 15 | 20 | 25 | 32 | 40 | 50 |
| Anschluss Gewindetülle DIN EN 10226-1 | G1 | R 1/2" | R 3/4" | R 1" | R 1 1/4" | R 1 1/2" | R 2" |
| Anschluss Gehäuse DIN ISO 228-1 | G2 | G 3/4" | G 1" | G 1 1/4" | G 1 1/2" | G 2" | G 2 1/2" |
| Vordruck Filtersiebtaße Kunststoff | bar | max. 16 | max. 16 | max. 16 | max. 16 | max. 16 | max. 16 |
| Vordruck Filtersiebtaße Rotguss bleifrei | bar | max. 25 | max. 25 | max. 25 | max. 25 | max. 25 | max. 25 |
| Betriebstemperatur Filtersiebtaße Kunststoff | °C | 40 | 40 | 40 | 40 | 40 | 40 |
| Betriebstemperatur Filtersiebtaße Rotguss bleifrei | °C | 85 | 85 | 85 | 85 | 85 | 85 |
| Hinterdruckbereich SP / Voreinstellung 3 bar | bar | 1,5 - 7 | 1,5 - 7 | 1,5 - 7 | 1,5 - 7 | 1,5 - 7 | 1,5 - 7 |
| Hinterdruck HP / Voreinstellung 5 bar | bar | 3 - 12 | 3 - 12 | 3 - 12 | 3 - 12 | 3 - 12 | 3 - 12 |
| Hinterdruck LP / Voreinstellung 1 bar | bar | 0,5 - 3 | 0,5 - 3 | 0,5 - 3 | 0,5 - 3 | 0,5 - 3 | 0,5 - 3 |
| Einbaumaße in mm | L | 136 | 152 | 170 | 191 | 220 | 254 |
| | I | 80 | 90 | 100 | 105 | 130 | 140 |
| | H | 89 | 89 | 111 | 111 | 151 | 151 |
| | h | 58 | 58 | 64 | 64 | 94 | 94 |
| | T1 | 37 | 37 | 46 | 46 | 50 | 50 |
| | SW1 | 30 | 37 | 46 | 52 | 65 | 80 |
| | SW2 | 46 | 46 | 66 | 66 | 75 | 75 |
| G3 | 1/4" axial | 1/4" axial | 1/4" axial | 1/4" axial | 1/4" axial | 1/4" axial | |
| Gewicht | kg | 0,8 | 0,9 | 1,7 | 1,9 | 3,9 | 4,5 |
| Durchflusskoeffizient Kvs | m³/h | 3,4 | 4,4 | 9,3 | 10,5 | 19,5 | 20,5 |

■ HAUPTABMESSUNGEN, EINBAUMASSE



■ TECHNISCHE VARIANTEN

| | | |
|------|---|--------------------------|
| S17 | Lieferung mit Manometern: Gehäuse Kunststoff, Anschlussgewinde Messing, max. Betriebstemperatur 60°C (SP: 0- 10 bar LP 0 – 4 bar HP 0 – 25 bar) | <input type="checkbox"/> |
| S20 | Lieferung ohne Anschlussverschraubungen | <input type="checkbox"/> |
| S111 | Lieferung mit Anschlussverschraubungen bleifrei | <input type="checkbox"/> |

■ ABNAHMEN

| | | |
|-----|---|--------------------------|
| C01 | Werkszeugnis nach EN 10204 2.2 (WKZ 2.2) | <input type="checkbox"/> |
| C02 | Werksabnahme-Prüfzeugnis nach EN 10204 3.1 (WPZ 3.1) | <input type="checkbox"/> |
| C03 | Materialprüfzeugnis nach DIN EN 10204 3.1 für Werkstoffe (MPZ 3.1), (drucktragende Teile) | <input type="checkbox"/> |

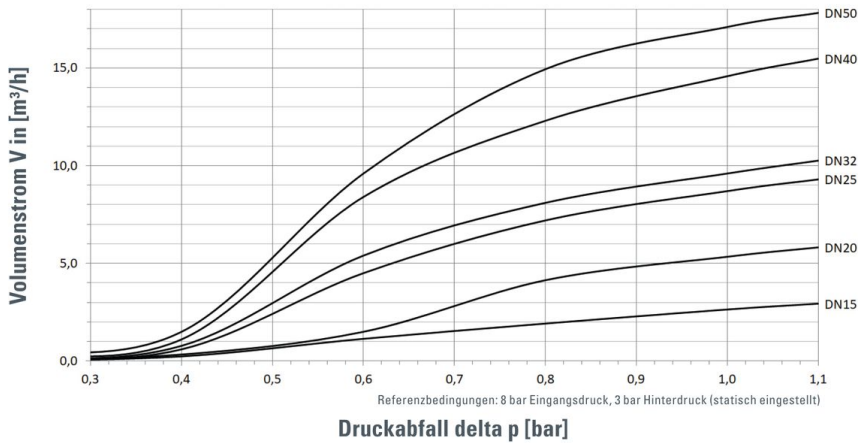
■ ZULASSUNGEN

| | | | | | |
|-----|---|-------------------------------------|-----|---|--------------------------|
| AA1 | CE-Konformitätsbewertung nach Richtlinie 2014/68/EU | <input checked="" type="checkbox"/> | AB3 | Attestation de Conformité Sanitaire, ACS-Typenzulassung | <input type="checkbox"/> |
| AA4 | EAC - Zertifikat/Declaration mit Armaturen-Pass und Lasermarkierung des Ventils | <input type="checkbox"/> | AB5 | Schweizerischer Verein des Gas- und Wasserfaches - Typenzulassung | <input type="checkbox"/> |
| AB1 | Deutscher Verein des Gas- und Wasserfaches, DVGW-Typenzulassung | <input type="checkbox"/> | AK3 | Typenzulassung American Bureau of Shipping (ABS) | <input type="checkbox"/> |
| AB2 | Water regulations and advisory scheme WRAS-Typenzulassung | <input type="checkbox"/> | AK6 | Typenzulassung Registro Italiano Navale (RINA) | <input type="checkbox"/> |
| | | <input type="checkbox"/> | | | <input type="checkbox"/> |



Auslegung über Druckabfall im Hinterdruckbereich

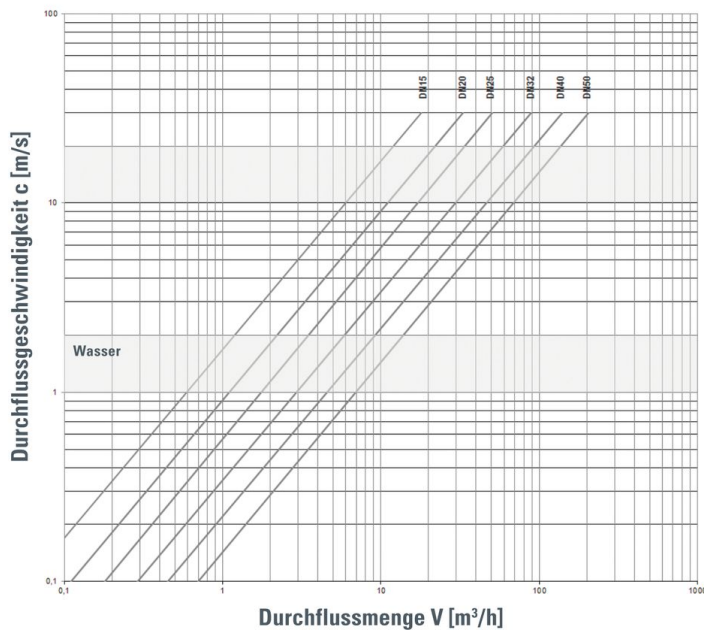
Durchflussdiagramm Wasser



Auslegung über Durchflussgeschwindigkeit

Für Flüssigkeiten:

Mit Hilfe des Diagramms lässt sich zu einer verlangten Durchflussmenge V (m^3/h) die erforderliche Nennweite (DN) bestimmen. In Hauswasserversorgungsanlagen soll nach DVGW-Richtlinien (DIN 1988) eine Durchflussgeschwindigkeit von 2 m/s nicht überschritten werden.



Illustrations non-binding
Design, dimensional and material changes reserved

