

Paineensäädin Sarja PR94 (PN16) ja PR134 (PN25)



■ GEEIGNET FÜR

Trinkwasser kalt bis 40°C



Trinkwasser heiß bis 85°C



■ VERWENDUNG / ANWENDUNGSBEISPIELE

Schutz von Wasserversorgungsanlagen im Einfamilienhaus, Mehrfamilienhaus, gewerblichen und industriellen Gebäuden oder Maschinen vor zu hohem Versorgungsdruck. Einsatz von Druckminderern, wenn in der Anlage ein gleichbleibender Versorgungsdruck benötigt wird.

- Schutz vor Überdruck
- Erhöhung des Komforts und Reduzierung des Wasserverbrauchs
- Trinkwasserversorgungsanlagen
- Betriebswasserversorgung in Industrie- und Gebäudetechnik
- Maschinen / Anlagen mit Anschluss an das Trinkwassernetz
- Bewässerungstechnik / Viehmast

■ MERKMALE

- Erstklassige Durchflussleistung und Druckregelung
- Filtersieb mit Maschenweite 160µm
- Schutz der Anlage bei einfacher Reinigung und Verschmutzungserkennung durch Klarsicht-Filtertasse
- Gehäuse aus bleifreiem Rotguss - bereit für die Zukunft der Trinkwasserversorgung
- Hochwertiger Kunststoff aus der Medizintechnik
- Von allen Seiten sichtbare Einstellskala zur Einstellung ohne Manometer / Betriebsdruck



■ MATERIAL



■ SPEZIFIZIERUNG



1/2" – 2"



+5°C bis +85°C



Vordruck:
bis 16 bar / 25 bar
Hinterdruck:
0,5 - 12 bar

■ ZULASSUNGEN

DIN-DVGW Baumusterprüfung (bis 80°C)

ACS Zulassung

PZH-Zulassung

TR ZU 032/2013 - TR ZU 010/2011

WRAS

SVGW-Zulassung

ÖA Zulassung (R-15.2.4-21-17231 Land Salzburg)

FDA | Alle Materialien im mediumsberührenden Bereich sind FDA konform

Lärmschutzklasse P-IX 7444/I für DN15,20 und 25, P-IX 7445/II für DN32

Anforderungen

DIN EN 1567

DIN 4109

UBA BWGL für metallene Werkstoffe

DVGW W270

Elastomerleitlinie

KTW Leitlinie

Klassifizierungsgesellschaften

American Bureau of Shipping

Registro Italiano Navale

ABS

RINA

■ WERKSTOFFE

Bauteil	Werkstoff	DIN EN
Gehäuse	Rotguss bleifrei	CuSn4Zn2PS
Ventileinsatz	Kunststoff Edelstahl Kautschuk	PPSU 1.4404 EPDM
Filtersiebtasse	Kunststoff oder Rotguss bleifrei	PA
Filtersieb	Kunststoff Edelstahl	POM 1.4401
Federhaube	Kunststoff	PA Glasfaserverstärkt
O-Ringe	Kautschuk	EPDM
Stopfen	Kunststoff	PA Glasfaserverstärkt



■ VENTILAUSSFÜHRUNG

m	mit Membrane	hochwertige, wärmebeständige Elastomer-Formmembrane mit Gewebeeinlage.
----------	--------------	--

■ MEDIUM

F	flüssig	für Trinkwasser. Nicht für Wasserdampf geeignet. Weitere Medien auf Anfrage.
----------	---------	--

■ ART DER ANLÜFTUNG

0	ohne Anlüftung
----------	----------------

■ HINTERDRUCKBEREICHE

SP	Standardausführung	Vordruck: bis 16 bar / 25 bar	Hinterdruck: 1,5 bis 7 bar
HP	Hochdruckausführung	Vordruck: bis 16 bar / 25 bar	Hinterdruck: 3 bis 12 bar
LP	Niederdruckausführung	Vordruck: bis 16 bar / 25 bar	Hinterdruck: 0,5 bis 3 bar

■ VERFÜGBARE NENNWEITEN UND ANSCHLUSSGRÖSSEN

Nennweite DN	15	20	25	32	40	50
Eintritt	1/2" (15)	3/4" (20)	1" (25)	1 1/4" (32)	1 1/2" (40)	2" (50)
Austritt	1/2" (15)	3/4" (20)	1" (25)	1 1/4" (32)	1 1/2" (40)	2" (50)

■ ANSCHLUSSART EINTRITT / AUSTRITT GEWINDEANSCHLÜSSE

BSP-Tm / BSP-Tm	Standard Anschlussverschraubungen	Außengewinde BSP-T / Außengewinde BSP-T	DIN EN 10226 / DIN EN 10226
Verschraubung Schlauchtülle	Auf Wunsch	nach Kundenkonfiguration	
Schottverschraubung mit Push-In Verbindung	Auf Wunsch	nach Kundenkonfiguration	

■ NENNDRUCKSTUFE PN

PN16	Nenndruckstufe PN16, max. Eingangsdruck 16 bar	Ausführung mit Filtertasse Kunststoff	Betriebstemperatur 40°C
PN25	Nenndruckstufe PN25, max. Eingangsdruck 25 bar	Ausführung mit Filtertasse Rotguss bleifrei	Betriebstemperatur 85°C

■ DICHTUNGEN

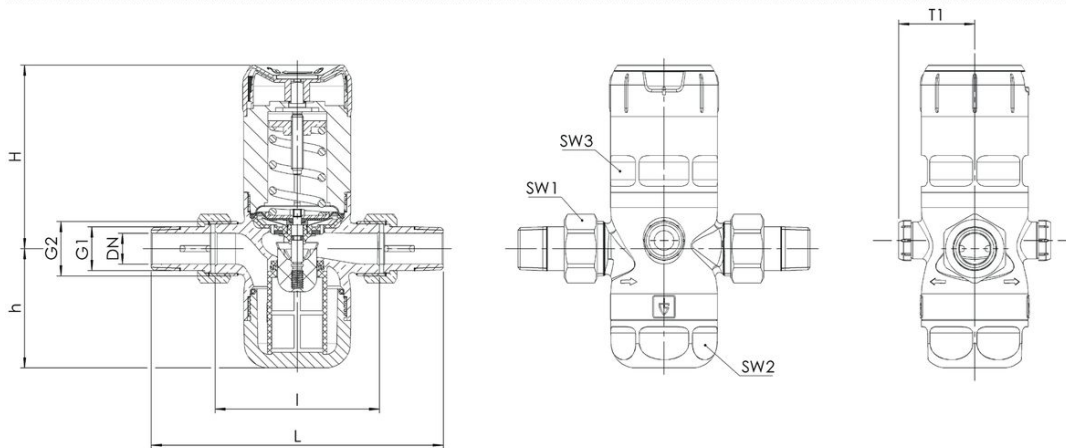
EPDM	Ethylen-Propylene-Diene	Elastomer-Formmembrane und Dichtungen
-------------	-------------------------	---------------------------------------



■ NENNWEITEN, ANSCHLÜSSE, EINBAUMASSE

Anschluss, Einbaumaße, Einstellbereiche							
Nennweite	DN	15	20	25	32	40	50
Anschluss Gewindetülle DIN EN 10226-1	G1	R 1/2"	R 3/4"	R 1"	R 1 1/4"	R 1 1/2"	R 2"
Anschluss Gehäuse DIN ISO 228-1	G2	G 3/4"	G 1"	G 1 1/4"	G 1 1/2"	G 2"	G 2 1/2"
Vordruck Filtersiebtaße Kunststoff	bar	max. 16	max. 16	max. 16	max. 16	max. 16	max. 16
Vordruck Filtersiebtaße Rotguss bleifrei	bar	max. 25	max. 25	max. 25	max. 25	max. 25	max. 25
Betriebstemperatur Filtersiebtaße Kunststoff	°C	40	40	40	40	40	40
Betriebstemperatur Filtersiebtaße Rotguss bleifrei	°C	85	85	85	85	85	85
Hinterdruckbereich SP / Voreinstellung 3 bar	bar	1,5 - 7	1,5 - 7	1,5 - 7	1,5 - 7	1,5 - 7	1,5 - 7
Hinterdruck HP / Voreinstellung 5 bar	bar	3 - 12	3 - 12	3 - 12	3 - 12	3 - 12	3 - 12
Hinterdruck LP / Voreinstellung 1 bar	bar	0,5 - 3	0,5 - 3	0,5 - 3	0,5 - 3	0,5 - 3	0,5 - 3
Einbaumaße in mm	L	136	152	170	191	220	254
	I	80	90	100	105	130	140
	H	89	89	111	111	151	151
	h	58	58	64	64	94	94
	T1	37	37	46	46	50	50
	SW1	30	37	46	52	65	80
	SW2	46	46	66	66	75	75
G3	1/4" axial	1/4" axial	1/4" axial	1/4" axial	1/4" axial	1/4" axial	
Gewicht	kg	0,8	0,9	1,7	1,9	3,9	4,5
Durchflusskoeffizient Kvs	m³/h	3,4	4,4	9,3	10,5	19,5	20,5

■ HAUPTABMESSUNGEN, EINBAUMASSE



■ TECHNISCHE VARIANTEN

S17	Lieferung mit Manometern: Gehäuse Kunststoff, Anschlussgewinde Messing, max. Betriebstemperatur 60°C (SP: 0- 10 bar LP 0 – 4 bar HP 0 – 25 bar)	<input type="checkbox"/>
S20	Lieferung ohne Anschlussverschraubungen	<input type="checkbox"/>
S111	Lieferung mit Anschlussverschraubungen bleifrei	<input type="checkbox"/>

■ ABNAHMEN

C01	Werkszeugnis nach EN 10204 2.2 (WKZ 2.2)	<input type="checkbox"/>
C02	Werksabnahme-Prüfzeugnis nach EN 10204 3.1 (WPZ 3.1)	<input type="checkbox"/>
C03	Materialprüfzeugnis nach DIN EN 10204 3.1 für Werkstoffe (MPZ 3.1), (drucktragende Teile)	<input type="checkbox"/>

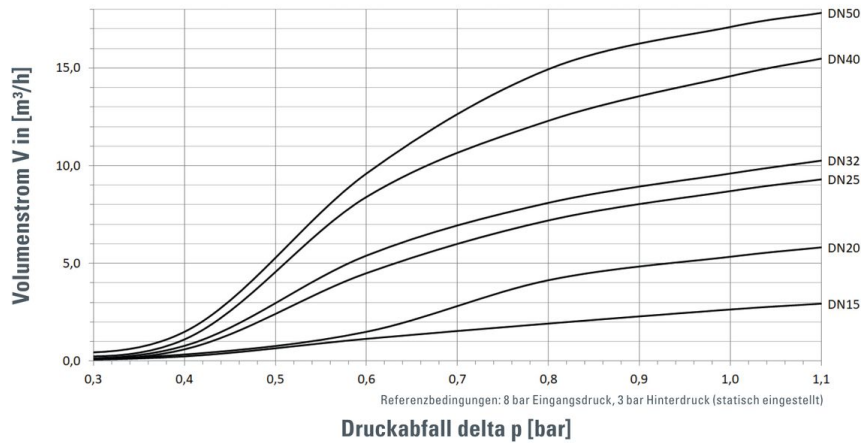
■ ZULASSUNGEN

AA1	CE-Konformitätsbewertung nach Richtlinie 2014/68/EU	<input checked="" type="checkbox"/>	AB3	Attestation de Conformité Sanitaire, ACS-Typenzulassung	<input type="checkbox"/>
AA4	EAC - Zertifikat/Declaration mit Armaturen-Pass und Lasermarkierung des Ventils	<input type="checkbox"/>	AB5	Schweizerischer Verein des Gas- und Wasserfaches - Typenzulassung	<input type="checkbox"/>
AB1	Deutscher Verein des Gas- und Wasserfaches, DVGW-Typenzulassung	<input type="checkbox"/>	AK3	Typenzulassung American Bureau of Shipping (ABS)	<input type="checkbox"/>
AB2	Water regulations and advisory scheme WRAS-Typenzulassung	<input type="checkbox"/>	AK6	Typenzulassung Registro Italiano Navale (RINA)	<input type="checkbox"/>
		<input type="checkbox"/>			<input type="checkbox"/>



Auslegung über Druckabfall im Hinterdruckbereich

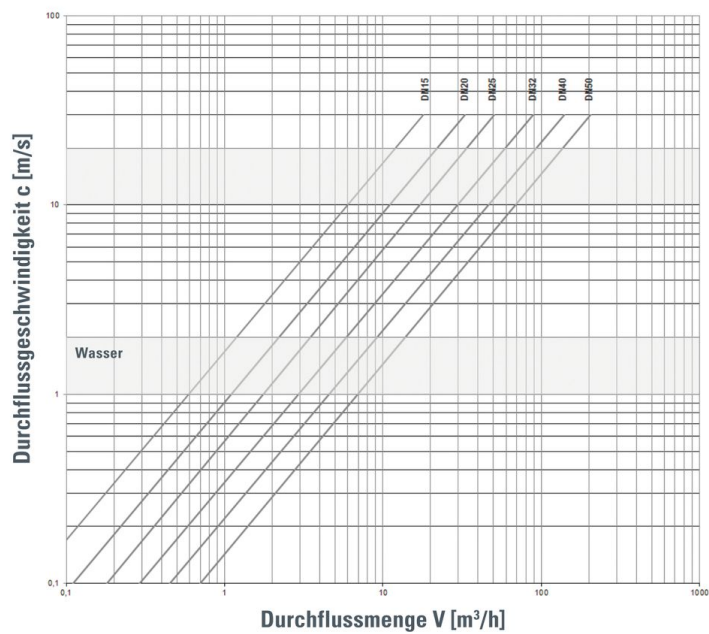
Durchflussdiagramm Wasser



Auslegung über Durchflussgeschwindigkeit

Für Flüssigkeiten:

Mit Hilfe des Diagramms lässt sich zu einer verlangten Durchflussmenge V (m^3/h) die erforderliche Nennweite (DN) bestimmen. In Hauswasserversorgungsanlagen soll nach DVGW-Richtlinien (DIN 1988) eine Durchflussgeschwindigkeit von 2 m/s nicht überschritten werden.



Kuvat eivät ole sitovia

Oikeus rakenne-, mitta- ja materiaalmuutoksiin pidätetään

