

## Nyomásszabályozó Sorozat PR94 (PN16) és PR134 (PN25)



### ■ GEEIGNET FÜR

Trinkwasser kalt bis 40°C



Trinkwasser heiß bis 85°C



### ■ VERWENDUNG / ANWENDUNGSBEISPIELE

Schutz von Wasserversorgungsanlagen im Einfamilienhaus, Mehrfamilienhaus, gewerblichen und industriellen Gebäuden oder Maschinen vor zu hohem Versorgungsdruck. Einsatz von Druckminderern, wenn in der Anlage ein gleichbleibender Versorgungsdruck benötigt wird.

- Schutz vor Überdruck
- Erhöhung des Komforts und Reduzierung des Wasserverbrauchs
- Trinkwasserversorgungsanlagen
- Betriebswasserversorgung in Industrie- und Gebäudetechnik
- Maschinen / Anlagen mit Anschluss an das Trinkwassernetz
- Bewässerungstechnik / Viehmast

### ■ MERKMALE

- Erstklassige Durchflussleistung und Druckregelung
- Filtersieb mit Maschenweite 160µm
- Schutz der Anlage bei einfacher Reinigung und Verschmutzungserkennung durch Klarsicht-Filtertasse
- Gehäuse aus bleifreiem Rotguss - bereit für die Zukunft der Trinkwasserversorgung
- Hochwertiger Kunststoff aus der Medizintechnik
- Von allen Seiten sichtbare Einstellskala zur Einstellung ohne Manometer / Betriebsdruck

### ■ ZULASSUNGEN

DIN-DVGW Baumusterprüfung (bis 80°C)

ACS Zulassung

PZH-Zulassung

TR ZU 032/2013 - TR ZU 010/2011

WRAS

SVGW-Zulassung

ÜA Zulassung (R-15.2.4-21-17231 Land Salzburg)

FDA | Alle Materialien im mediumsberührenden Bereich sind FDA konform

Lärmschutzklasse P-IX 7444/I für DN15,20 und 25, P-IX 7445/II für DN32

#### Anforderungen

DIN EN 1567

DIN 4109

UBA BWGL für metallene Werkstoffe

DVGW W270

Elastomerleitlinie

KTW Leitlinie

#### Klassifizierungsgesellschaften

American Bureau of Shipping

Registro Italiano Navale

ABS

RINA



### ■ MATERIAL



### ■ SPEZIFIZIERUNG



1/2" – 2"



+5°C bis +85°C



**Vordruck:**  
bis 16 bar / 25 bar  
**Hinterdruck:**  
0,5 - 12 bar

### ■ WERKSTOFFE

Bauteil	Werkstoff	DIN EN
Gehäuse	Rotguss bleifrei	CuSn4Zn2PS
Ventileinsatz	Kunststoff   Edelstahl   Kautschuk	PPSU   1.4404   EPDM
Filtersiebtaße	Kunststoff oder Rotguss bleifrei	PA
Filtersieb	Kunststoff   Edelstahl	POM   1.4401
Federhaube	Kunststoff	PA Glasfaserverstärkt
O-Ringe	Kautschuk	EPDM
Stopfen	Kunststoff	PA Glasfaserverstärkt



#### ■ VENTILAUSSFÜHRUNG

<b>m</b>	mit Membrane	hochwertige, wärmebeständige Elastomer-Formmembrane mit Gewebeeinlage.
----------	--------------	--

#### ■ MEDIUM

<b>F</b>	flüssig	für Trinkwasser. Nicht für Wasserdampf geeignet. Weitere Medien auf Anfrage.
----------	---------	--

#### ■ ART DER ANLÜFTUNG

<b>0</b>	ohne Anlüftung
----------	----------------

#### ■ HINTERDRUCKBEREICHE

<b>SP</b>	Standardausführung	Vordruck: bis 16 bar / 25 bar	Hinterdruck: 1,5 bis 7 bar
<b>HP</b>	Hochdruckausführung	Vordruck: bis 16 bar / 25 bar	Hinterdruck: 3 bis 12 bar
<b>LP</b>	Niederdruckausführung	Vordruck: bis 16 bar / 25 bar	Hinterdruck: 0,5 bis 3 bar

#### ■ VERFÜGBARE NENNWEITEN UND ANSCHLUSSGRÖSSEN

Nennweite DN	15	20	25	32	40	50
<b>Eintritt</b>	1/2" (15)	3/4" (20)	1" (25)	1 1/4" (32)	1 1/2" (40)	2" (50)
<b>Austritt</b>	1/2" (15)	3/4" (20)	1" (25)	1 1/4" (32)	1 1/2" (40)	2" (50)

#### ■ ANSCHLUSSART EINTRITT / AUSTRITT GEWINDEANSCHLÜSSE

<b>BSP-Tm / BSP-Tm</b>	Standard Anschlussverschraubungen	Außengewinde BSP-T / Außengewinde BSP-T	DIN EN 10226 / DIN EN 10226
<b>Verschraubung Schlauchtülle</b>	Auf Wunsch	nach Kundenkonfiguration	
<b>Schottverschraubung mit Push-In Verbindung</b>	Auf Wunsch	nach Kundenkonfiguration	

#### ■ NENNDRUCKSTUFE PN

<b>PN16</b>	Nenndruckstufe PN16, max. Eingangsdruck 16 bar	Ausführung mit Filtertasse Kunststoff	Betriebstemperatur 40°C
<b>PN25</b>	Nenndruckstufe PN25, max. Eingangsdruck 25 bar	Ausführung mit Filtertasse Rotguss bleifrei	Betriebstemperatur 85°C

#### ■ DICHTUNGEN

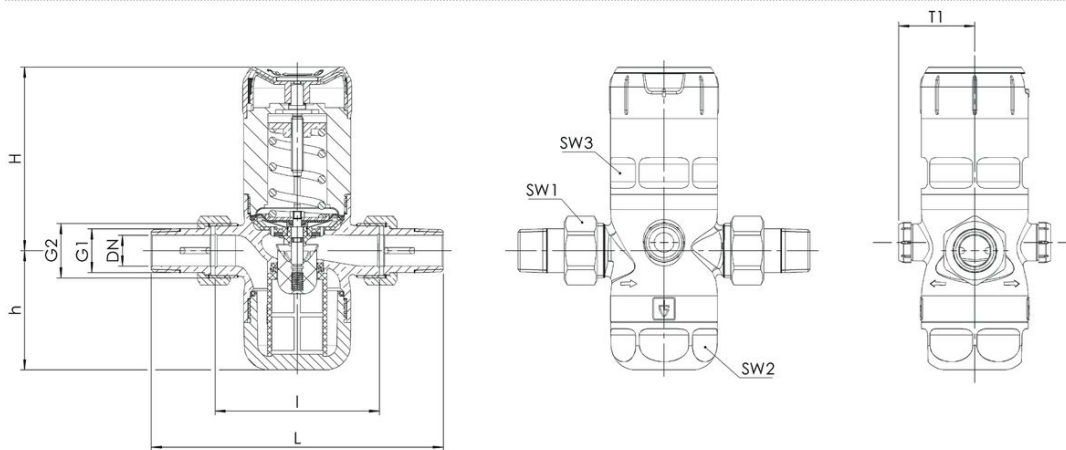
<b>EPDM</b>	Ethylen-Propylene-Diene	Elastomer-Formmembrane und Dichtungen
-------------	-------------------------	---------------------------------------



## ■ NENNWEITEN, ANSCHLÜSSE, EINBAUMASSE

Anschluss, Einbaumaße, Einstellbereiche							
Nennweite	DN	15	20	25	32	40	50
Anschluss Gewindetülle DIN EN 10226-1	G1	R 1/2"	R 3/4"	R 1"	R 1 1/4"	R 1 1/2"	R 2"
Anschluss Gehäuse DIN ISO 228-1	G2	G 3/4"	G 1"	G 1 1/4"	G 1 1/2"	G 2"	G 2 1/2"
Vordruck Filtersiebtaße Kunststoff	bar	max. 16	max. 16	max. 16	max. 16	max. 16	max. 16
Vordruck Filtersiebtaße Rotguss bleifrei	bar	max. 25	max. 25	max. 25	max. 25	max. 25	max. 25
Betriebstemperatur Filtersiebtaße Kunststoff	°C	40	40	40	40	40	40
Betriebstemperatur Filtersiebtaße Rotguss bleifrei	°C	85	85	85	85	85	85
Hinterdruckbereich SP / Voreinstellung 3 bar	bar	1,5 - 7	1,5 - 7	1,5 - 7	1,5 - 7	1,5 - 7	1,5 - 7
Hinterdruck HP / Voreinstellung 5 bar	bar	3 - 12	3 - 12	3 - 12	3 - 12	3 - 12	3 - 12
Hinterdruck LP / Voreinstellung 1 bar	bar	0,5 - 3	0,5 - 3	0,5 - 3	0,5 - 3	0,5 - 3	0,5 - 3
Einbaumaße in mm	L	136	152	170	191	220	254
	I	80	90	100	105	130	140
	H	89	89	111	111	151	151
	h	58	58	64	64	94	94
	T1	37	37	46	46	50	50
	SW1	30	37	46	52	65	80
	SW2	46	46	66	66	75	75
G3	1/4" axial	1/4" axial	1/4" axial	1/4" axial	1/4" axial	1/4" axial	
Gewicht	kg	0,8	0,9	1,7	1,9	3,9	4,5
Durchflusskoeffizient Kvs	m³/h	3,4	4,4	9,3	10,5	19,5	20,5

## ■ HAUPTABMESSUNGEN, EINBAUMASSE



## ■ TECHNISCHE VARIANTEN

S17	Lieferung mit Manometern: Gehäuse Kunststoff, Anschlussgewinde Messing, max. Betriebstemperatur 60°C (SP: 0- 10 bar   LP 0 – 4 bar   HP 0 – 25 bar)	<input type="checkbox"/>
S20	Lieferung ohne Anschlussverschraubungen	<input type="checkbox"/>
S111	Lieferung mit Anschlussverschraubungen bleifrei	<input type="checkbox"/>

## ■ ABNAHMEN

C01	Werkszeugnis nach EN 10204 2.2 (WKZ 2.2)	<input type="checkbox"/>
C02	Werksabnahme-Prüfzeugnis nach EN 10204 3.1 (WPZ 3.1)	<input type="checkbox"/>
C03	Materialprüfzeugnis nach DIN EN 10204 3.1 für Werkstoffe (MPZ 3.1), (drucktragende Teile)	<input type="checkbox"/>

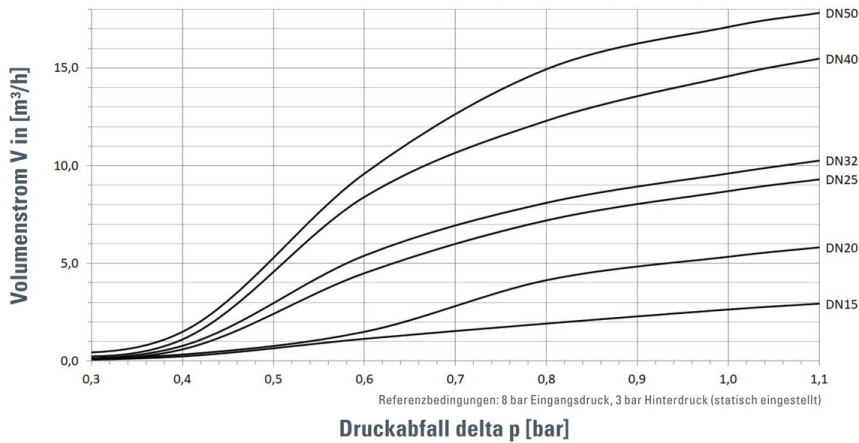
## ■ ZULASSUNGEN

AA1	CE-Konformitätsbewertung nach Richtlinie 2014/68/EU	<input checked="" type="checkbox"/>	AB3	Attestation de Conformité Sanitaire, ACS-Typenzulassung	<input type="checkbox"/>
AA4	EAC - Zertifikat/Declaration mit Armaturen-Pass und Lasermarkierung des Ventils	<input type="checkbox"/>	AB5	Schweizerischer Verein des Gas- und Wasserfaches - Typenzulassung	<input type="checkbox"/>
AB1	Deutscher Verein des Gas- und Wasserfaches, DVGW-Typenzulassung	<input type="checkbox"/>	AK3	Typenzulassung American Bureau of Shipping (ABS)	<input type="checkbox"/>
AB2	Water regulations and advisory scheme WRAS-Typenzulassung	<input type="checkbox"/>	AK6	Typenzulassung Registro Italiano Navale (RINA)	<input type="checkbox"/>
		<input type="checkbox"/>			<input type="checkbox"/>



Auslegung über Druckabfall im Hinterdruckbereich

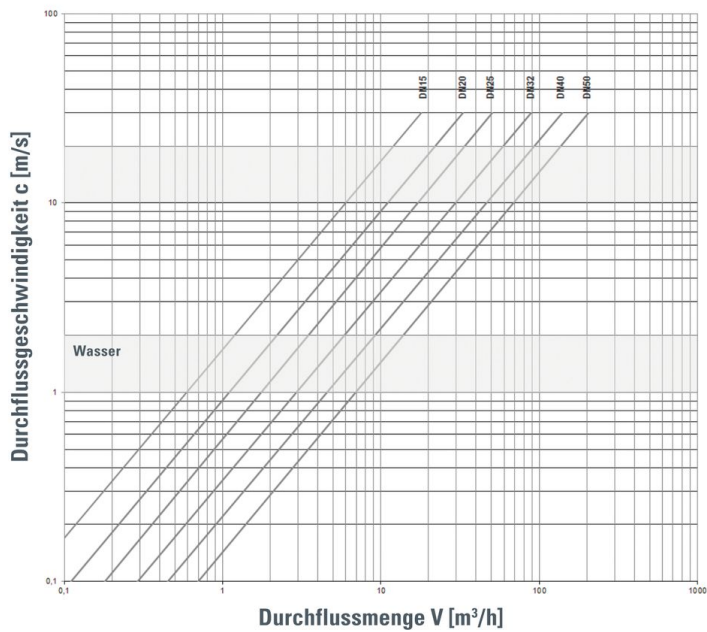
### Durchflussdiagramm Wasser



Auslegung über Durchflussgeschwindigkeit

#### Für Flüssigkeiten:

Mit Hilfe des Diagramms lässt sich zu einer verlangten Durchflussmenge  $V$  ( $\text{m}^3/\text{h}$ ) die erforderliche Nennweite (DN) bestimmen. In Hauswasserversorgungsanlagen soll nach DVGW-Richtlinien (DIN 1988) eine Durchflussgeschwindigkeit von 2 m/s nicht überschritten werden.



Az ábrák nem kötelező érvényűek

A konstrukció, a méretek és az anyagok változtatásának joga fenntartva

Szerelvények / nyomásszabályozók, biztonsági szelepek és tartozékok / További témékválaszték - A07 / nyomásszabályozó sorozat PR94

