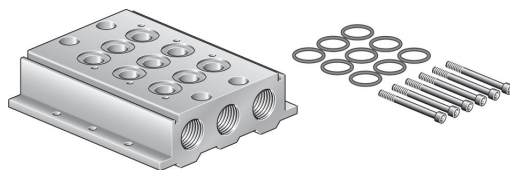
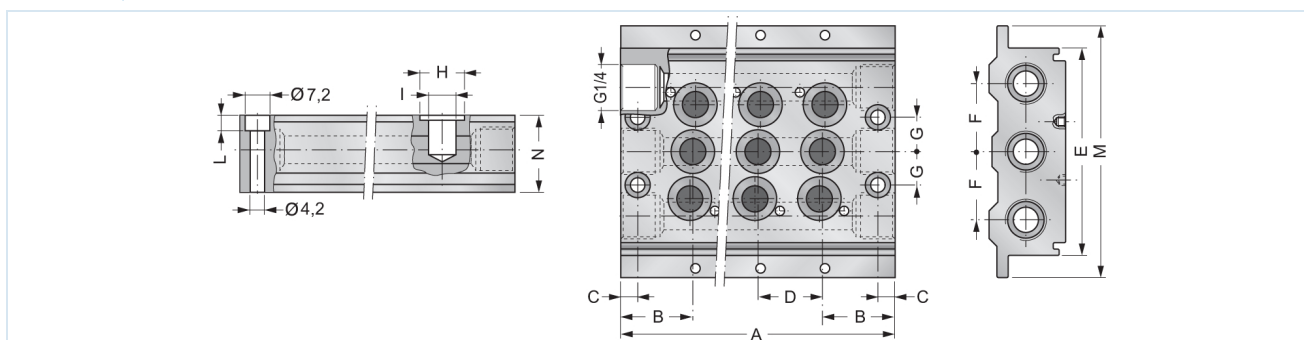


Πλάκα βάσης σειράς ΚΜΕ



Υλικό	Ανοδιωμένο αλουμίνιο
Σημείωση	κατάλληλο για σειρά Κ μέγεθος βαλβίδας 1/8" και 1/4"
Περιεχόμενα παράδοσης	Πλάκα σύνδεσης, O-Rings και βίδες στερέωσης

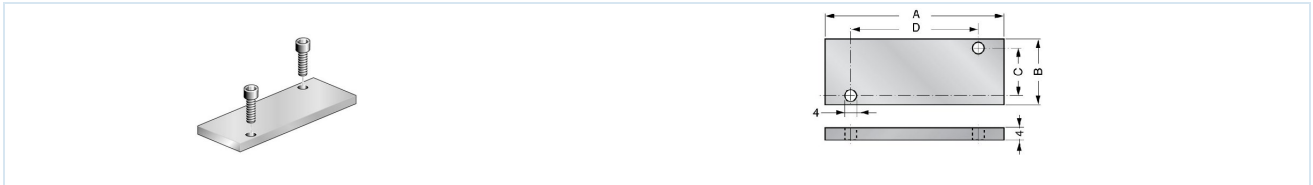
Διαστάσεις



Μέγεθος βαλβίδας	A	B	C	D	E	F	G	ØH	ØI	L	M	N	Πλευρικές συνδέσεις	Αριθμός βαλβίδων	Τύπος
1/8"	61	21	5	19	60	19	10	13	8	4,5	74,5	26	1/4"	2	KME218
1/8"	80	21	5	19	60	19	10	13	8	4,5	74,5	26	1/4"	3	KME318
1/8"	99	21	5	19	60	19	10	13	8	4,5	74,5	26	1/4"	4	KME418
1/8"	118	21	5	19	60	19	10	13	8	4,5	74,5	26	1/4"	5	KME518
1/8"	137	21	5	19	60	19	10	13	8	4,5	74,5	26	1/4"	6	KME618
1/8"	156	21	5	19	60	19	10	13	8	4,5	74,5	26	1/4"	7	KME718
1/8"	175	21	5	19	60	19	10	13	8	4,5	74,5	26	1/4"	8	KME818
1/8"	194	21	5	19	60	19	10	13	8	4,5	74,5	26	1/4"	9	KME918
1/8"	213	21	5	19	60	19	10	13	8	4,5	74,5	26	1/4"	10	KME1018
1/8"	251	21	5	19	60	19	10	13	8	4,5	74,5	26	1/4"	12	KME1218
1/4"	73	25	6,5	23	70	23	11,5	15,9	10	5	85	26	3/8"	2	KME214
1/4"	96	25	6,5	23	70	23	11,5	15,9	10	5	85	26	3/8"	3	KME314
1/4"	119	25	6,5	23	70	23	11,5	15,9	10	5	85	26	3/8"	4	KME414
1/4"	142	25	6,5	23	70	23	11,5	15,9	10	5	85	26	3/8"	5	KME514
1/4"	165	25	6,5	23	70	23	11,5	15,9	10	5	85	26	3/8"	6	KME614
1/4"	188	25	6,5	23	70	23	11,5	15,9	10	5	85	26	3/8"	7	KME714
1/4"	211	25	6,5	23	70	23	11,5	15,9	10	5	85	26	3/8"	8	KME814
1/4"	234	25	6,5	23	70	23	11,5	15,9	10	5	85	26	3/8"	9	KME914
1/4"	257	25	6,5	23	70	23	11,5	15,9	10	5	85	26	3/8"	10	KME1014
1/4"	303	25	6,5	23	70	23	11,5	15,9	10	5	85	26	3/8"	12	KME1214



Τυφλή πλάκα



Μέγεθος βαλβίδας	A	B	C	D	Typ
1/8"	49	18	13	35,5	KPCH018
1/4"	60	22	16,2	50	KPCH014

Οι απεικονίσεις δεν είναι δεσμευτικές
Με την επιφύλαξη αλλαγών στον σχεδιασμό, στις διαστάσεις και στα υλικά

Πνευματική τεχνολογία / Κατευθυντικά βαλβίδες – ηλεκτρικές / πνευματικές / Βαλβίδες κατεύθυνσης 3/2-, 5/2-, 5/3- οδών – Σειρά K (πλάτος βύσματος 16 mm) / Πλάκα σύνδεσης μπαταρίας Σειρά K / [KME1014] Πλάκα σύνδεσης μπαταρίας KME1014

