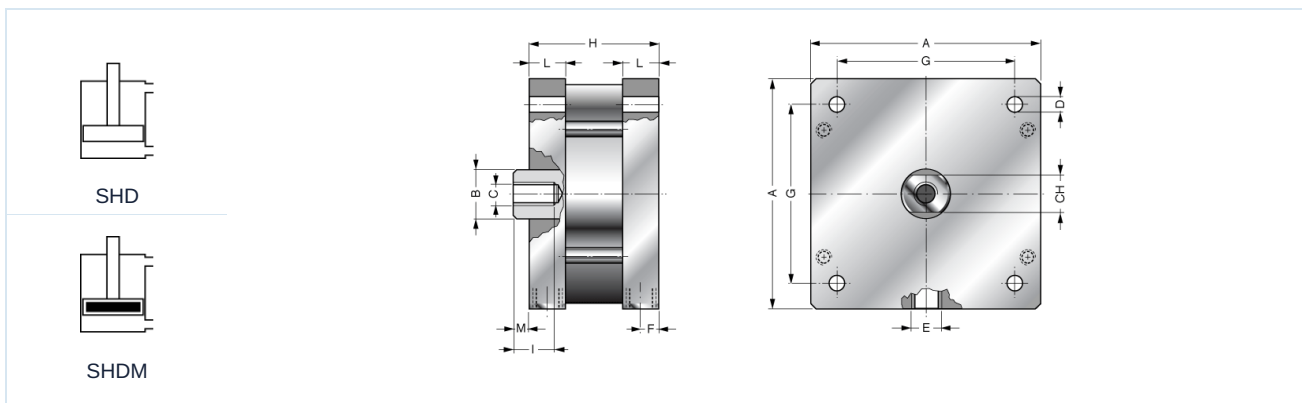


## Válce s krátkým zdvihem dvojčinný Série SHD(M)



|                         |  |
|-------------------------|--|
| Konstrukční provedení   | Krátkozdvihový válec dvojčinný, volitelně s magnetem   |
| Hlavy                   | eloxovaný hliník   |
| Pístní tyč              | Nerezová ocel 1.4021   |
| Válcová trubka          | eloxovaný hliník   |
| Těsnění                 | Těsnění pístní tyče PU, ostatní těsnění NBR  |
| Koncové tlumení         | mechanický   |
| Teplota okolí           | -20°C...+60°C  |
| Teplota média           | 0°C...+30°C  |
| Mazání                  | není nutné   |
| Médium                  | filtrovaný stlačený vzduch   |
| maximální provozní tlak | 10bar  |
| Poznámka                | CAD soubory jsou k dispozici ve STASTO Store na <a href="http://www.stasto.eu">www.stasto.eu</a> |

### Rozměry



| Ø   | A   | ØB | ØC  | ØD   | E     | F  | G   | H          |     |     |     |     |     |     | CH | I  | L  | M  | Typ       | Typ<br>Magnetický válec |
|-----|-----|----|-----|------|-------|----|-----|------------|-----|-----|-----|-----|-----|-----|----|----|----|----|-----------|-------------------------|
|     |     |    |     |      |       |    |     | Zdvih [mm] |     |     |     |     |     |     |    |    |    |    |           |                         |
|     |     |    |     |      |       |    |     | 25         | 50  | 75  | 100 | 125 | 160 | 200 |    |    |    |    |           |                         |
| 125 | 139 | 30 | M14 | 10,2 | G1/4" | 10 | 110 | 103        | 128 | 153 | 178 | 203 | 238 | 278 | 28 | 25 | 22 | 10 | SHD125-.. | SHDM125-..              |
| 160 | 180 | 40 | M20 | 14,2 | G3/8" | 12 | 140 | 112        | 137 | 162 | 187 | 212 | 247 | 287 | 36 | 30 | 26 | 12 | SHD160-.. | SHDM160-..              |
| 200 | 220 | 40 | M20 | 14,2 | G3/8" | 12 | 175 | 112        | 137 | 162 | 187 | 212 | 247 | 287 | 36 | 30 | 26 | 12 | SHD200-.. | SHDM200-..              |

Vyobrazení nezávazné

Vyhrazujeme si právo na konstrukční, rozměrové a materiálové změny.



Verze 1.0

198205 / Vygenerováno 2026/25 CS

VYROBENO V EVROPĚ

+420 317 701700 00  
lan@stasto.cz

© STASTO Automation s.r.o.

[www.stasto.cz](http://www.stasto.cz)

Otevřít sérii online

Strana 2 / 2

