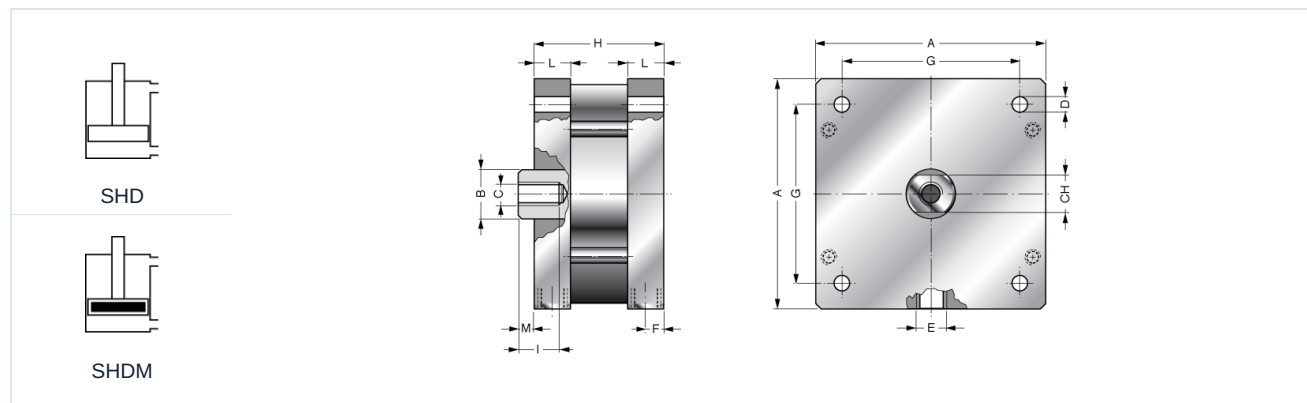


Kortslagsylinder dobbeltvirkende Serie SHD(M)



Konstruktionstype	Kortslagsylinder dobbeltvirkende, valgfrit med magnet
Hoveder	anodiseret aluminium
Stempelstang	Rustfrit stål 1.4021
Cylinderrør	anodiseret aluminium
Tætninger	Stempelstangetætning PU, øvrige tætninger NBR
Endedæmpning	mekanisk
Omgivelsestemperatur	-20°C...+60°C
Medietemperatur	0°C...+30°C
Smøring	ikke nødvendig
Medium	filtreret trykluft
maksimalt driftstryk	10bar
Bemærk	CAD-filer er tilgængelige i STASTO Store på www.stasto.eu

Dimensioner



Ø	A	ØB	ØC	ØD	E	F	G	H							CH	I	L	M	Type	Type Magnetcyylinder
								Slaglængde [mm]												
								25	50	75	100	125	160	200						
125	139	30	M14	10,2	G1/4"	10	110	103	128	153	178	203	238	278	28	25	22	10	SHD125-..	SHDM125-..
160	180	40	M20	14,2	G3/8"	12	140	112	137	162	187	212	247	287	36	30	26	12	SHD160-..	SHDM160-..
200	220	40	M20	14,2	G3/8"	12	175	112	137	162	187	212	247	287	36	30	26	12	SHD200-..	SHDM200-..

Illustrationer er ikke bindende

Ret til konstruktions-, mål- og materialændringer forbeholdes



Version 1.0

198205 / Oprettet 2026/25 DA

FREMSTILLET I EUROPA

+43 512 52076

austria@stasto.eu

© STASTO Automation KG

www.stasto.com

Åbn serie online

Side 2 / 2

