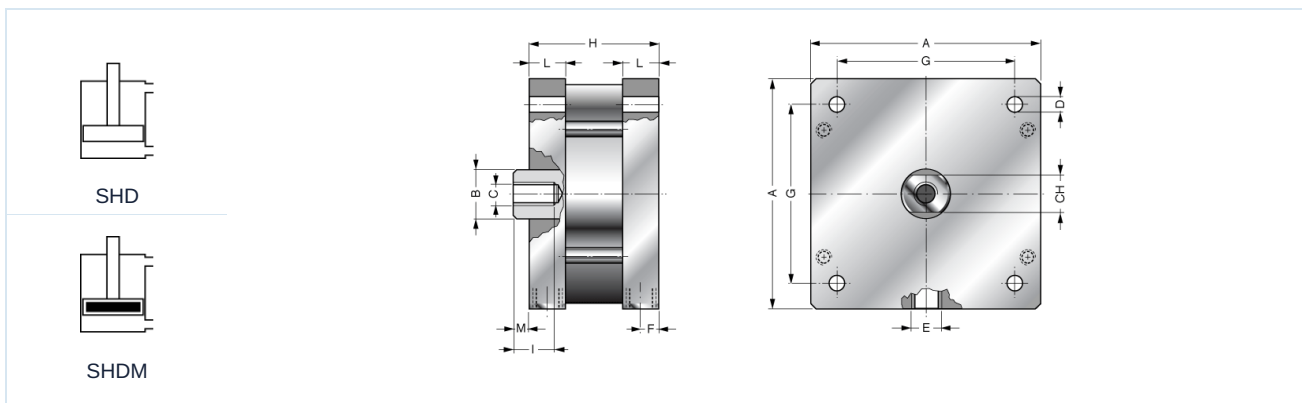


## Κύλινδρος μικρής διαδρομής διπλής ενέργειας Σειρά SHD(M)



Τύπος κατασκευής	Κοντός κύλινδρος διπλής ενέργειας, προαιρετικά με πηνίο (μαγνήτη)
Κεφαλές	ανοδιωμένο αλουμίνιο
Έμβολο ράβδος	Ανοξειδωτος χάλυβας 1.4021
Σωλήνας κυλίνδρου	ανοδιωμένο αλουμίνιο
Στεγανοποιήσεις	Στεγανοποίηση ράβδου εμβόλου PU, λοιπές στεγανοποιήσεις NBR
Απόσβεση τελικής θέσης	μηχανικό
Θερμοκρασία περιβάλλοντος	-20°C...+60°C
Θερμοκρασία μέσου	0°C...+30°C
Λίπανση	δεν είναι απαραίτητο
Μέσο	φιλτραρισμένος πεπιεσμένος αέρας
μέγιστη πίεση λειτουργίας	10bar
Σημείωση	Τα αρχεία CAD είναι διαθέσιμα στο STASTO Store στη διεύθυνση <a href="http://www.stasto.eu">www.stasto.eu</a>

### Διαστάσεις



Ø	A	ØB	ØC	ØD	E	F	G	H							CH	I	L	M	Τύπος	Τύπος Μαγνητικός κύλινδρος
								Διαδρομή [mm]												
								25	50	75	100	125	160	200						
125	139	30	M14	10,2	G1/4"	10	110	103	128	153	178	203	238	278	28	25	22	10	SHD125-..	SHDM125-..
160	180	40	M20	14,2	G3/8"	12	140	112	137	162	187	212	247	287	36	30	26	12	SHD160-..	SHDM160-..
200	220	40	M20	14,2	G3/8"	12	175	112	137	162	187	212	247	287	36	30	26	12	SHD200-..	SHDM200-..

Οι απεικονίσεις δεν είναι δεσμευτικές  
Με την επιφύλαξη αλλαγών στον σχεδιασμό, στις διαστάσεις και στα υλικά



