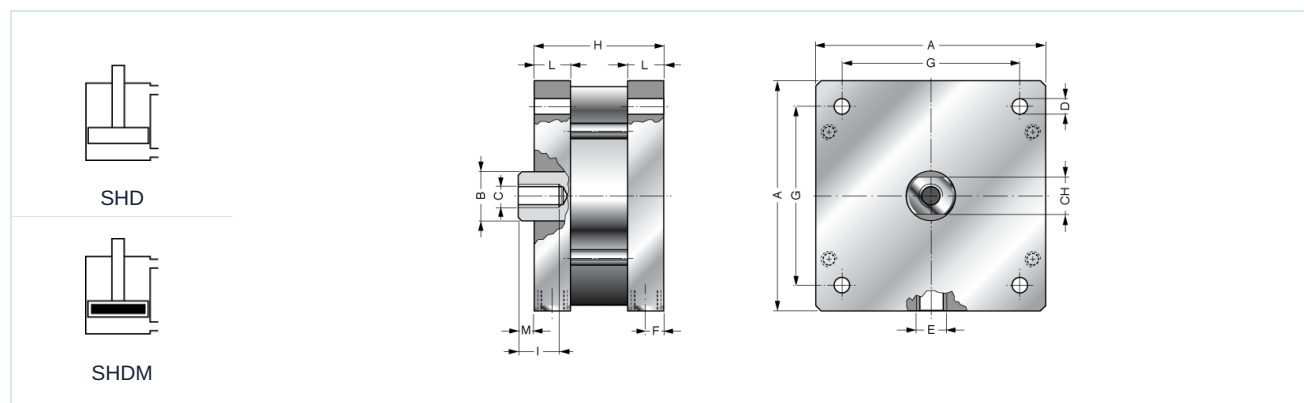


Vérin à course courte double effet Série SHD(M)



Type de construction	Vérin compact double effet, au choix avec aimant
Têtes	aluminium anodisé
Tige de piston	Acier inoxydable 1.4021
Tube de vérin	aluminium anodisé
Joints d'étanchéité	Joint de tige de piston PU, autres joints NBR
Amortissement de fin de course	mécanique
Température ambiante	-20°C...+60°C
Température du fluide	0°C...+30°C
Lubrification	non nécessaire
Fluide	air comprimé filtré
pression de service maximale	10bar
Remarque	Les fichiers CAO sont disponibles dans le STASTO Store sur www.stasto.eu

Dimensions



Ø	A	ØB	ØC	ØD	E	F	G	H							CH	I	L	M	Type	Type Vérin magnétique
								Course [mm]												
								25	50	75	100	125	160	200						
125	139	30	M14	10,2	G1/4"	10	110	103	128	153	178	203	238	278	28	25	22	10	SHD125-..	SHDM125-..
160	180	40	M20	14,2	G3/8"	12	140	112	137	162	187	212	247	287	36	30	26	12	SHD160-..	SHDM160-..
200	220	40	M20	14,2	G3/8"	12	175	112	137	162	187	212	247	287	36	30	26	12	SHD200-..	SHDM200-..

Illustrations non contractuelles

Sous réserve de modifications de conception, de dimensions et de matériaux



Version 1.0

198205 / Généré 2026/25 FR

FABRIQUÉ EN EUROPE

+43 512 52076
austria@stasto.eu

© STASTO Automation KG

www.stasto.com

Ouvrir la série en ligne

Page 2 / 2

