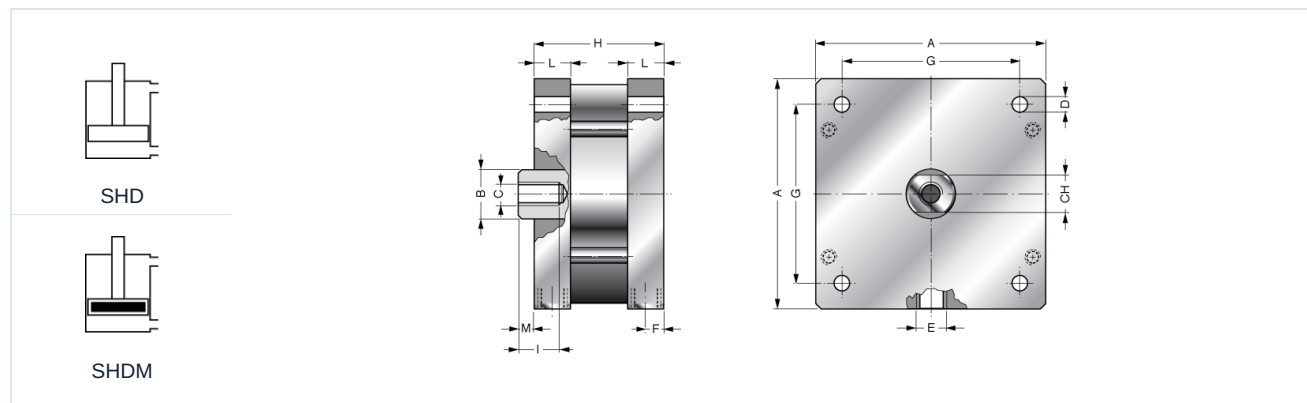


Cilindro a corsa corta doppio effetto Serie SHD(M)



Tipo di costruzione	Cilindro a corsa corta doppio effetto, a scelta con magnete
Testate	alluminio anodizzato
Stelo pistone	Acciaio inox 1.4021
Tubo cilindro	alluminio anodizzato
Guarnizioni	Guarnizione stelo pistone PU, restanti guarnizioni NBR
Ammortizzazione di fine corsa	meccanico
Temperatura ambiente	-20°C...+60°C
Temperatura del fluido	0°C...+30°C
Lubrificazione	non necessario
Fluido	aria compressa filtrata
pressione massima di esercizio	10bar
Nota	I file CAD sono disponibili nello STASTO Store su www.stasto.eu

Dimensioni



Ø	A	ØB	ØC	ØD	E	F	G	H							CH	I	L	M	Tipo	Tipo Cilindro magnetico
								Corsa [mm]												
								25	50	75	100	125	160	200						
125	139	30	M14	10,2	G1/4"	10	110	103	128	153	178	203	238	278	28	25	22	10	SHD125-..	SHDM125-..
160	180	40	M20	14,2	G3/8"	12	140	112	137	162	187	212	247	287	36	30	26	12	SHD160-..	SHDM160-..
200	220	40	M20	14,2	G3/8"	12	175	112	137	162	187	212	247	287	36	30	26	12	SHD200-..	SHDM200-..

Immagini non vincolanti

Con riserva di modifiche costruttive, dimensionali e dei materiali.



Versione 1.0

198205 / Generato 2026/25 IT

PRODOTTO IN EUROPA

+43 512 52076

austria@stasto.eu

© STASTO Automation KG

www.stasto.com

Apri serie online

Pagina 2 / 2

