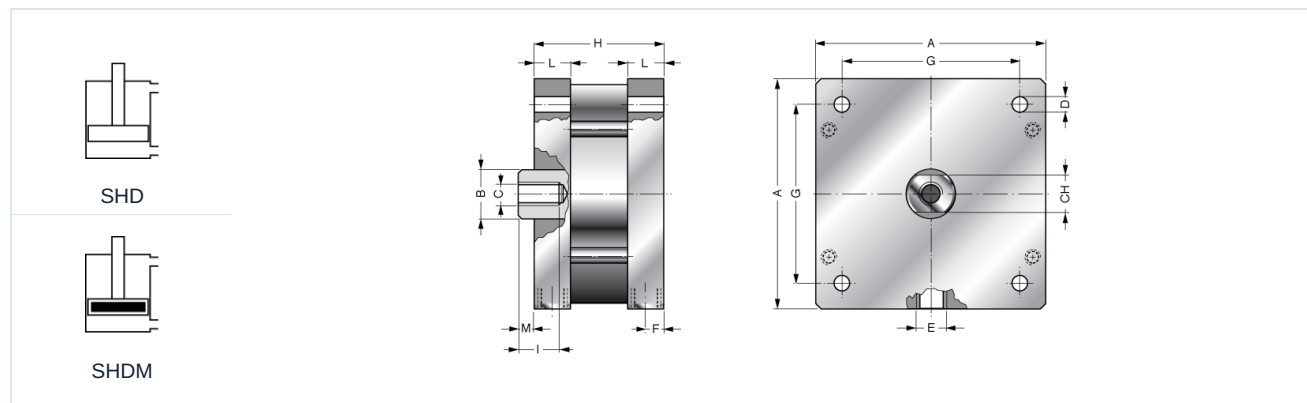


Kortslagsylinder dobbeltvirkende Serie SHD(M)



Konstruksjonstype	Kortslagssylinder dobbeltvirkende, valgfritt med magnet
Hoder	anodisert aluminium
Stempelstang	Rustfritt stål 1.4021
Sylinderrør	anodisert aluminium
Tetninger	Stempelstangtetning PU, øvrige tetninger NBR
Endedemping	mekanisk
Omgivelsestemperatur	-20°C...+60°C
Mediatemperatur	0°C...+30°C
Smøring	ikke nødvendig
Medium	filtrert trykkluft
maksimalt driftstrykk	10bar
Merknad	CAD-filer er tilgjengelige i STASTO Store på www.stasto.eu

Dimensjoner



Ø	A	ØB	ØC	ØD	E	F	G	H							CH	I	L	M	Type	Type Magnetisk sylinder
								Slaglengde [mm]												
								25	50	75	100	125	160	200						
125	139	30	M14	10,2	G1/4"	10	110	103	128	153	178	203	238	278	28	25	22	10	SHD125-..	SHDM125-..
160	180	40	M20	14,2	G3/8"	12	140	112	137	162	187	212	247	287	36	30	26	12	SHD160-..	SHDM160-..
200	220	40	M20	14,2	G3/8"	12	175	112	137	162	187	212	247	287	36	30	26	12	SHD200-..	SHDM200-..

Illustrasjoner er ikke bindende
Med forbehold om konstruksjons-, mål- og materialendringer



Versjon 1.0

198205 / Generert 2026/25 NB

PRODUSERT I EUROPA

+43 512 52076
austria@stasto.eu

© STASTO Automation KG

www.stasto.com

Åpne serie på nett
Side 2 / 2

