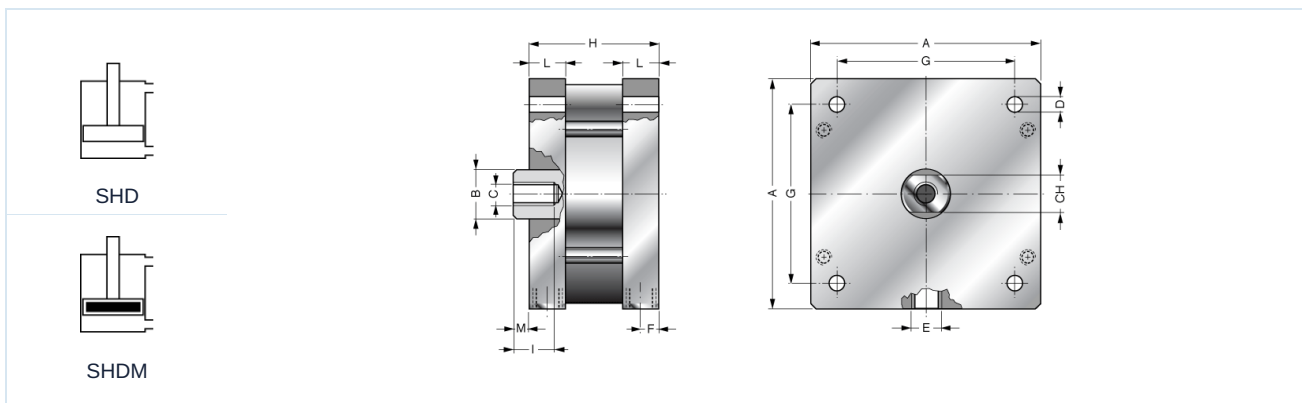


Siłownik krótko-skokowy dwustronnego działania Seria SHD(M)



Konstrukcja	Siłownik krótki dwustronnego działania, opcjonalnie z magnesem
Głowice	anodowane aluminium
Tłoczek	Stal nierdzewna 1.4021
Rura cylindra	anodowane aluminium
Uszczelnienia	Uszczelnienie tłoczyska PU, pozostałe uszczelnienia NBR
Tłumienie końcowe skoku	mechaniczny
Temperatura otoczenia	-20°C...+60°C
Temperatura medium	0°C...+30°C
Smarowanie	niekonieczne
Medium	filtrowane sprężone powietrze
maksymalne ciśnienie robocze	10bar
Uwaga	Pliki CAD są dostępne w STASTO Store pod adresem www.stasto.eu

Wymiary



Ø	A	ØB	ØC	ØD	E	F	G	H							CH	I	L	M	Typ	Typ Siłownik magnetyczny
								Skok [mm]												
								25	50	75	100	125	160	200						
125	139	30	M14	10,2	G1/4"	10	110	103	128	153	178	203	238	278	28	25	22	10	SHD125-..	SHDM125-..
160	180	40	M20	14,2	G3/8"	12	140	112	137	162	187	212	247	287	36	30	26	12	SHD160-..	SHDM160-..
200	220	40	M20	14,2	G3/8"	12	175	112	137	162	187	212	247	287	36	30	26	12	SHD200-..	SHDM200-..

Ilustracje niewiążące

Zastrzega się możliwość zmian konstrukcyjnych, wymiarowych i materiałowych



Wersja 1.0

198205 / Utworzono 2026/25 PL

WYPRODUKOWANO W EUROPIE

+48 22 3970755 0

poland@stasto.eu

© STASTO Automation Sp.z o.o.

www.stasto.pl

Otwórz serię online

Strona 2 / 2

