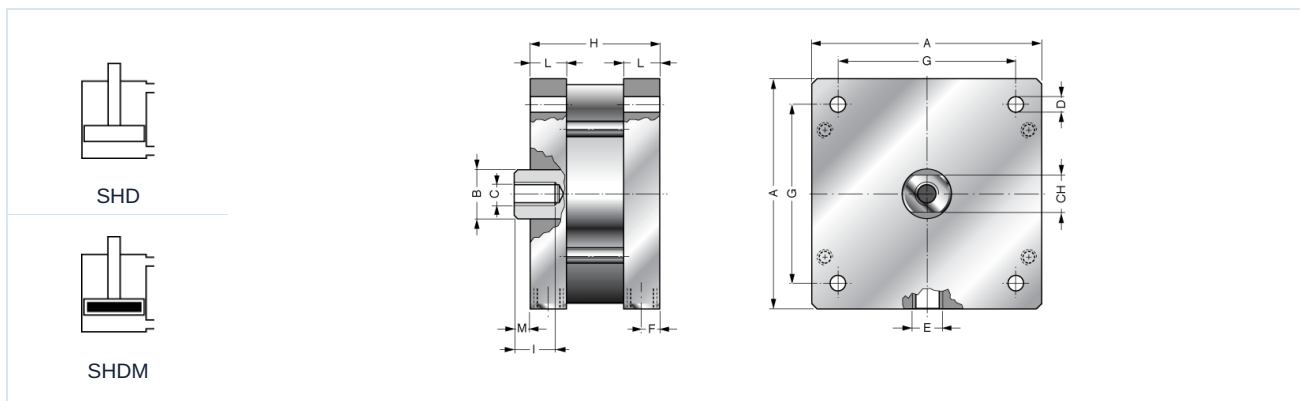


Kratkohodni valj dvojno delujoč Serija SHD(M)



Konstrukcija	Kratkohodni valj dvojno delujoč, izbirno z magnetom
Glave	eloksiran aluminij
Batnica	Nerjavno jeklo 1.4021
Cilindrična cev	eloksiran aluminij
Tesnila	Tesnilo batnice PU, ostala tesnila NBR
Dušenje končnega položaja	mehansko
Temperatura okolice	-20°C...+60°C
Temperatura medija	0°C...+30°C
Mazanje	ni potrebno
Medij	filtriran stisnjen zrak
maksimalni obratovalni tlak	10bar
Opomba	CAD-datoteke so na voljo v trgovini STASTO na www.stasto.eu

Dimenzije



Ø	A	ØB	ØC	ØD	E	F	G	H							CH	I	L	M	Tip	Tip Magnetni cilindar
								Hod [mm]												
								25	50	75	100	125	160	200						
125	139	30	M14	10,2	G1/4"	10	110	103	128	153	178	203	238	278	28	25	22	10	SHD125-..	SHDM125-..
160	180	40	M20	14,2	G3/8"	12	140	112	137	162	187	212	247	287	36	30	26	12	SHD160-..	SHDM160-..
200	220	40	M20	14,2	G3/8"	12	175	112	137	162	187	212	247	287	36	30	26	12	SHD200-..	SHDM200-..

Slike niso zavezujoče

Pridržujemo si pravico do sprememb konstrukcije, mer in materialov



Različica 1.0

198205 / Ustvarjeno 2026/25 SL

IZDELANO V EVROPI

+386 51 253 255
slovenia@stasto.eu

© STASTO AVTOMATIKA d.o.o.

www.stasto.si

Odpri serijo na spletu

Stran 2 / 2

