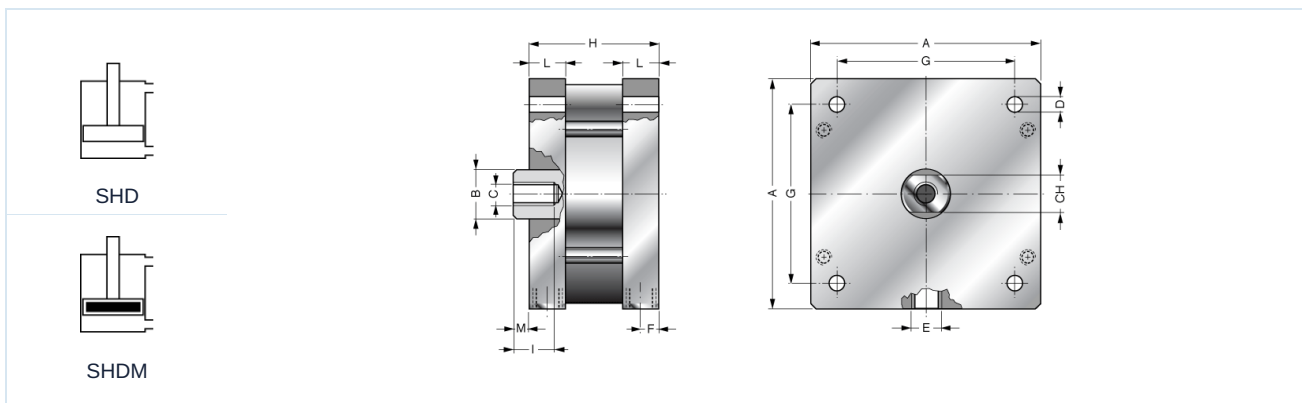


Cilindar kratkog hoda dvosmerno delujući Serija SHD(M)



Konstrukcija	Kratkohodni cilindar dvosmerno delujući, opciono sa magnetom
Glave	anodizirani aluminijum
Klipnjača	Nerdajući čelik 1.4021
Cilindarska cev	anodizirani aluminijum
Zaptivke	Zaptivka klipnjače PU, ostale zaptivke NBR
Krajnje prigušenje hoda	mehanički
Temperatura okoline	-20°C...+60°C
Temperatura medijuma	0°C...+30°C
Podmazivanje	nije potrebno
Medij	filtrirani komprimovani vazduh
maksimalni radni pritisak	10bar
Napomena	CAD datoteke su dostupne u STASTO Store na www.stasto.eu

Dimenzije



Ø	A	ØB	ØC	ØD	E	F	G	H							CH	I	L	M	Tip	Tip Magnetni cilindar
								Hod [mm]												
								25	50	75	100	125	160	200						
125	139	30	M14	10,2	G1/4"	10	110	103	128	153	178	203	238	278	28	25	22	10	SHD125-..	SHDM125-..
160	180	40	M20	14,2	G3/8"	12	140	112	137	162	187	212	247	287	36	30	26	12	SHD160-..	SHDM160-..
200	220	40	M20	14,2	G3/8"	12	175	112	137	162	187	212	247	287	36	30	26	12	SHD200-..	SHDM200-..

Ilustracije nisu obavezujuće

Zadržavamo pravo na konstruktivne, dimenzione i promene materijala.



Verzija 1.0

198205 / Generisano 2026/25 SR

PROIZVEDENO U EVROPI

+381 11 2399521
balkan@stasto.eu
© STASTO Automatizacija d.o.o.

www.stasto.rs
Otvori seriju online
Strana 2 / 2

