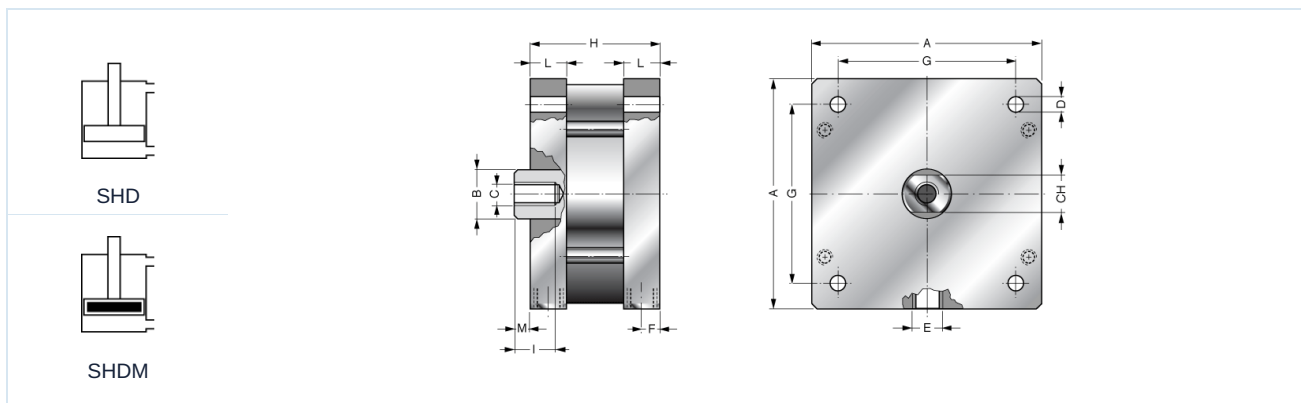


## Kortslagscylinder dubbelverkande Serie SHD(M)



Konstruktionstyp	Kortslagscylinder dubbelverkande, valfritt med magnet
Huvuden	anodiserat aluminium
Kolvstång	Rostfritt stål 1.4021
Cylinderrör	anodiserat aluminium
Tätningar	Kolv tätning PU, övriga tätningar NBR
Ändlägesdämpning	mekanisk
Omgivningstemperatur	-20°C...+60°C
Medietemperatur	0°C...+30°C
Smörjning	inte nödvändigt
Medium	filtrerad tryckluft
maximalt drifttryck	10bar
Obs!	CAD-filer finns tillgängliga i STASTO Store på <a href="http://www.stasto.eu">www.stasto.eu</a>

### Mått



Ø	A	ØB	ØC	ØD	E	F	G	H							CH	I	L	M	Typ	Typ Magnetcylinder
								Slaglängd [mm]												
								25	50	75	100	125	160	200						
125	139	30	M14	10,2	G1/4"	10	110	103	128	153	178	203	238	278	28	25	22	10	SHD125-..	SHDM125-..
160	180	40	M20	14,2	G3/8"	12	140	112	137	162	187	212	247	287	36	30	26	12	SHD160-..	SHDM160-..
200	220	40	M20	14,2	G3/8"	12	175	112	137	162	187	212	247	287	36	30	26	12	SHD200-..	SHDM200-..

Bilderna är inte bindande

Rätt till konstruktions-, mått- och materialändringar förbehålles



Version 1.0

198205 / Genererad 2026/25 SV

TILLVERKAD I EUROPA

+43 512 52076  
austria@stasto.eu

© STASTO Automation KG

[www.stasto.com](http://www.stasto.com)

Öppna serie online

Sida 2 / 2

