

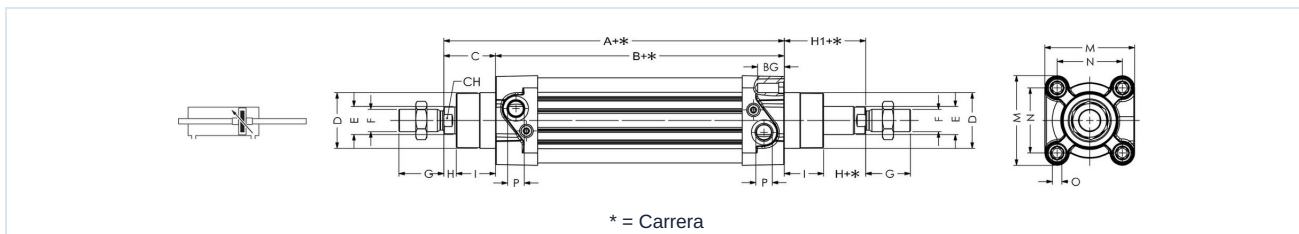
Cilindro magnético de perfil VDMA - ISO 15552 Serie PC60



Tipo de construcción	Cilindro magnético de perfil según VDMA - ISO 15552
Cabezales	Aleación de aluminio de fundición a presión de alta presión, anodizado duro
Vástago de pistón	Acero inoxidable 1.4021 laminado
Tubo del cilindro	Perfil de aluminio anodizado duro
Juntas de estanqueidad	Poliuretano
Amortiguación de fin de carrera	neumático, ajustable
Tope	mecánico
Temperatura ambiente	-10...+80°C (-20...+150°C para versión juntas FKM, -40...+120°C NBR para bajas temperaturas)
Temperatura del medio	0...+40°C
Lubricación	no necesario
Medio	aire comprimido filtrado
presión máxima de funcionamiento	10bar
Contenido del suministro	incl. tuerca de vástago de pistón
Versiones especiales	ATEX, para zona con riesgo de explosión; Versión de marcha suave; protegido contra torsión; Vástago de pistón hueco; vástago de pistón prolongado; Rosca especial en el vástago del pistón; Tubo del cilindro montado girado 180°
Nota	Accesorios: ver ficha técnica propia Los archivos CAD están disponibles en la tienda STASTO en www.stasto.eu Interruptor magnético, véase la ficha técnica correspondiente



De doble efecto, vástago de pistón pasante



Ø	A	B	BG	C	CH	D	E	F	G	H	H1	I	M	N	O	P	Tipo
32	120	94	16	26	10	30	12	M10x1,25	20	7	26	19	47	32,5	M6	G 1/8	PC60-32-...-P
40	135	105	16	30	13	35	16	M12x1,25	24	9	30	21	53	38	M6	G 1/4	PC60-40-...-P
50	143	106	16	37	17	40	20	M16x1,5	32	10	37	27	65	46,5	M8	G 1/4	PC60-50-...-P
63	158	121	16	37	17	45	20	M16x1,5	32	10	37	27	75	56,5	M8	G 3/8	PC60-63-...-P
80	174	128	18	46	21	45	25	M20x1,5	40	13	46	33	95	72	M10	G 3/8	PC60-80-...-P
100	189	138	18	51	21	55	25	M20x1,5	40	15	51	36	115	89	M10	G 1/2	PC60-100-...-P
125	225	160	22	65	27	60	30	M27x2	54	25	65	40	140	110	M12	G 1/2	PC60-125-...-P

De simple efecto, muelle delantero

Ø	A	Tipo
32	120	PC60F-32-...
40	135	PC60F-40-...
50	143	PC60F-50-...
63	158	PC60F-63-...
80	174	PC60F-80-...
100	189	PC60F-100-...

Carrera	Fuerza del muelle [N]											
	Ø32		Ø40		Ø50		Ø63		Ø80		Ø100	
	mín.	máx.	mín.	máx.	mín.	máx.	mín.	máx.	mín.	máx.	mín.	máx.
10	50	54	72	82	110	123	110	123	166	180	166	180
20	44	54	62	82	98	123	98	123	152	180	152	180
30	40	54	52	82	86	123	86	123	137	180	137	180
40	35	54	42	82	73	123	73	123	123	180	123	180
50	30	54	32	82	60	123	60	123	110	180	110	180



Simple efecto, muelle trasero

	Ø	A	Tipo
	32	120	PC60R-32-...
	40	135	PC60R-40-...
	50	143	PC60R-50-...
	63	158	PC60R-63-...
	80	174	PC60R-80-...
	100	189	PC60R-100-...

* = Carrera
para otras dimensiones ver cilindro PC60 estándar

Carrera	Fuerza del muelle [N]											
	Ø32		Ø40		Ø50		Ø63		Ø80		Ø100	
	mín.	máx.	mín.	máx.	mín.	máx.	mín.	máx.	mín.	máx.	mín.	máx.
10	50	54	72	82	110	123	110	123	166	180	166	180
20	44	54	62	82	98	123	98	123	152	180	152	180
30	40	54	52	82	86	123	86	123	137	180	137	180
40	35	54	42	82	73	123	73	123	123	180	123	180
50	30	54	32	82	60	123	60	123	110	180	110	180

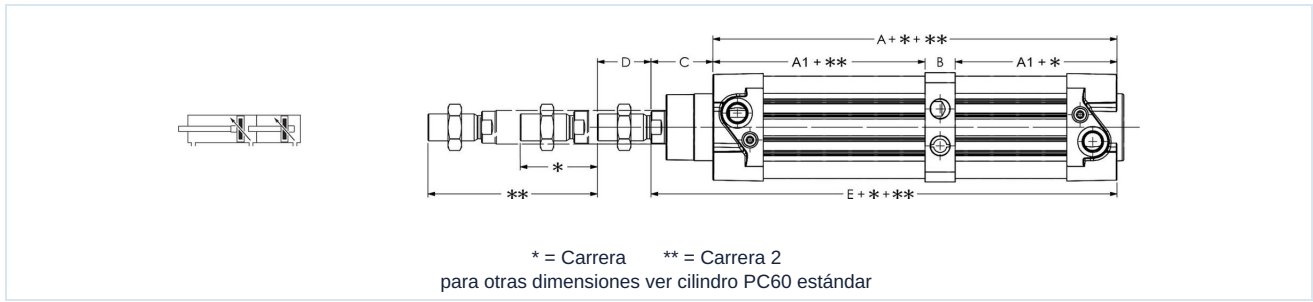
Tándem

	* = Carrera para otras dimensiones ver cilindro PC60 estándar						

Ø	A	A1	B	C	D	E	Tipo
32	156	68	20	26	20	182	PC60-32-...-MT
40	175	73,5	28	30	24	205	PC60-40-...-MT
50	171	76,5	18	37	32	208	PC60-50-...-MT
63	191	85	21	37	32	228	PC60-63-...-MT
80	205	91,5	22	46	40	251	PC60-80-...-MT
100	224	98,5	27	51	40	275	PC60-100-...-MT
125	265	115	35	65	54	330	PC60-125-...-MT



Multiposición



Ø	A	A1	B	C	D	E	Tipo
32	156	68	20	26	20	182	PC60-32-...-MP
40	175	73,5	28	30	24	205	PC60-40-...-MP
50	171	76,5	18	37	32	208	PC60-50-...-MP
63	191	85	21	37	32	228	PC60-63-...-MP
80	205	91,5	22	46	40	251	PC60-80-...-MP
100	224	98,5	27	51	40	275	PC60-100-...-MP
125	265	115	35	65	54	330	PC60-125-...-MP

Las ilustraciones no son vinculantes
Reservado el derecho a modificaciones de diseño, dimensiones y materiales

Neumática / Elementos de trabajo / Cilindro ISO 15552 con accesorios / Cilindro magnético de perfil Serie NWT, PC60

