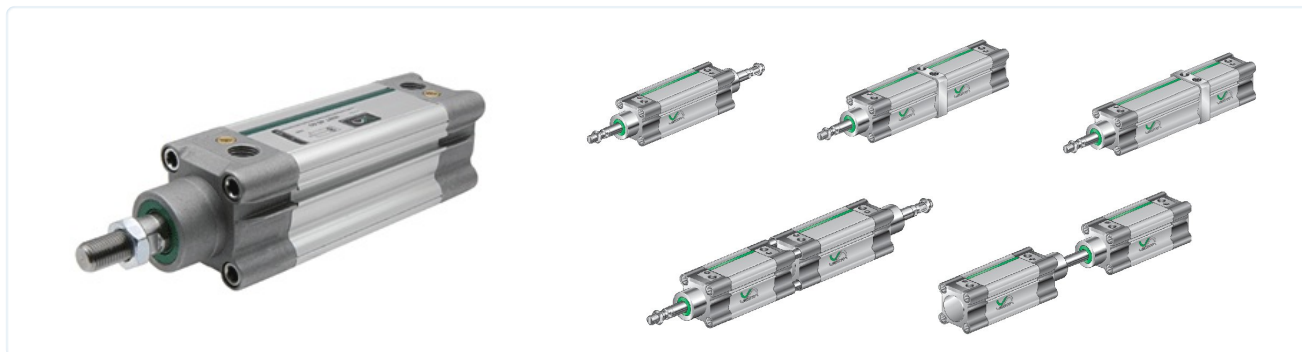


Προφίλ μαγνητικός κύλινδρος VDMA - ISO 15552 Σειρά NWT



Τύπος κατασκευής	Προφίλ μαγνητικός κύλινδρος σύμφωνα με VDMA - ISO 15552
Κεφαλές	Κράμα αλουμινίου χυτοπρεσαριστό υψηλής πίεσης
Έμβολο ράβδος	Ανοξειδωτος χάλυβας X20Cr13, κυλινδρωμένος
Σωλήνας κυλίνδρου	Προφίλ αλουμινίου σκληρά ανοδιωμένο
Στεγανοποιήσεις	Πολυουρεθάνη
Απόσβεση τελικής θέσης	πνευματικά ρυθμιζόμενο
Στοπ	μηχανικό
Θερμοκρασία περιβάλλοντος	-10...+80°C (-5...+150°C για έκδοση FKM πλήρες, Έκδοση χαμηλής θερμοκρασίας -30...+80°C)
Θερμοκρασία μέσου	0...+40°C
Λίπανση	δεν είναι απαραίτητο
Μέσο	φιλτραρισμένος πεπιεσμένος αέρας
μέγιστη πίεση λειτουργίας	10bar
Περιεχόμενα παράδοσης	περιλ. παξιμάδι ράβδου εμβόλου
Ειδικές εκδόσεις	ATEX, για εκρηκτικά επικίνδυνη περιοχή
Σημείωση	τεχνικά έγγραφα για εξαρτήματα βλ. ξεχωριστό φύλλο δεδομένων Τα αρχεία CAD είναι διαθέσιμα στο STASTO Store στη διεύθυνση www.stasto.eu Μαγνητικός διακόπτης βλ. ξεχωριστό φύλλο δεδομένων

Κωδικός τύπου

NWT	__ -	__ -	__ -
	32 Ø32	Διαδρομή [mm]	διπλής ενέργειας
	40 Ø40		P διερχόμενη ράβδος εμβόλου
	50 Ø50		SEA μονής ενέργειας Ελατήριο εμπρός
	63 Ø63		SEP μονής ενέργειας Ελατήριο πίσω
	80 Ø80		VS FKM Στεγανοποίηση ράβδου εμβόλου
	100 Ø100		VV FKM πλήρες
	125 Ø125		LT Έκδοση χαμηλής θερμοκρασίας

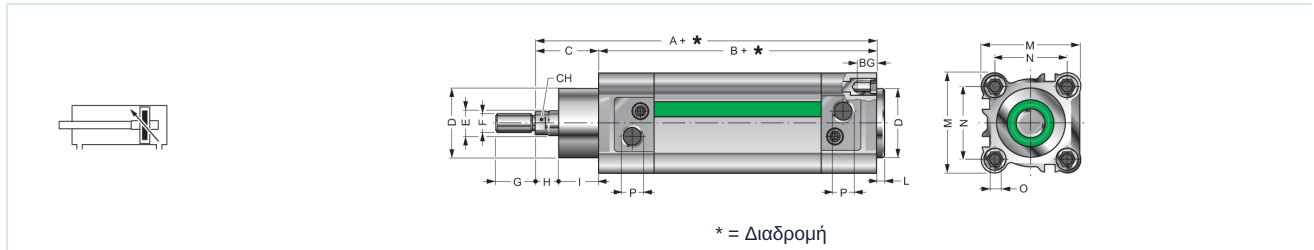


Τυπικές διαδρομές διαδρομής, Μήκος απόσβεσης

∅	25	50	80	100	125	160	200	250	300	350	400	450	500	600	700	800	900	1000	Μήκος απόσβεσης
32	•	•	•	•	•	•	•	•	•	•	•	•	•						24
40	•	•	•	•	•	•	•	•	•	•	•	•	•						27
50	•	•	•	•	•	•	•	•	•	•	•	•	•						30
63	•	•	•	•	•	•	•	•	•	•	•	•	•						30
80	•	•	•	•	•	•	•	•	•	•	•	•	•	•	•	•	•	•	36
100	•	•	•	•	•	•	•	•	•	•	•	•	•	•	•	•	•	•	38
125	•	•	•	•	•	•	•	•	•	•	•	•	•	•	•	•	•	•	38

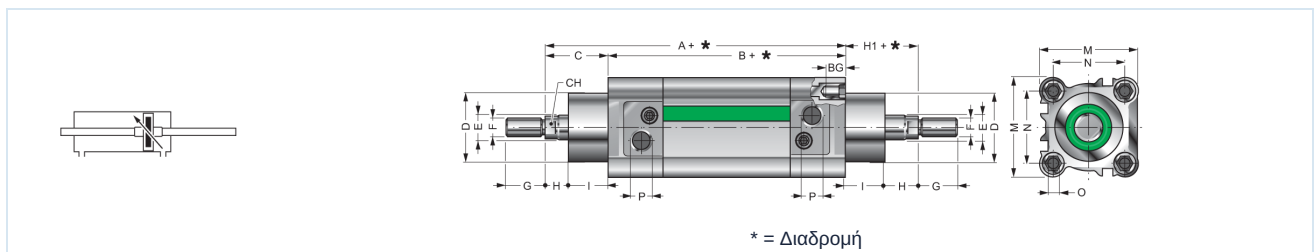
Ειδική διαδρομή κατόπιν αιτήματος

NWT ../... διπλής ενέργειας



∅	A	B	C	D	E	F	G	H	I	L	M	N	O	P	BG	CH	Τύπος
32	120	94	26	30	12	M10x1,25	20	8	18	4	45	32,5	M6	G 1/8	16	10	NWT32/...
40	135	105	30	35	16	M12x1,25	24	8,5	21,5	4	54	38	M6	G 1/4	16	13	NWT40/...
50	143	106	37	40	20	M16x1,5	32	9	28	4	64	46,5	M8	G 1/4	16	17	NWT50/...
63	158	121	37	45	20	M16x1,5	32	8,5	28,5	4	75	56,5	M8	G 3/8	16	17	NWT63/...
80	174	128	46	45	25	M20x1,5	40	11,5	34,5	4	93	72	M10	G 3/8	18	21	NWT80/...
100	189	138	51	55	25	M20x1,5	40	13	38	4	110	89	M10	G 1/2	18	21	NWT100/...
125	225	160	65	60	30	M27x2	54	30	35	5	142	110	M12	G 1/2	22	27	NWT125/...

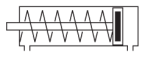
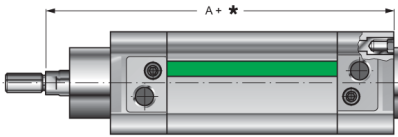
NWT ../... P διπλής ενέργειας, διαμπερής ράβδος εμβόλου



∅	A	B	C	D	E	F	G	H	H1	I	L	M	N	O	P	BG	CH	Τύπος
32	120	94	26	30	12	M10x1,25	20	8	26	18	4	45	32,5	M6	G 1/8	16	10	NWT32/...P
40	135	105	30	35	16	M12x1,25	24	8,5	30	21,5	4	54	38	M6	G 1/4	16	13	NWT40/...P
50	143	106	37	40	20	M16x1,5	32	9	37	28	4	64	46,5	M8	G 1/4	16	17	NWT50/...P
63	158	121	37	45	20	M16x1,5	32	8,5	37	28,5	4	75	56,5	M8	G 3/8	16	17	NWT63/...P
80	174	128	46	45	25	M20x1,5	40	11,5	46	34,5	4	93	72	M10	G 3/8	18	21	NWT80/...P
100	189	138	51	55	25	M20x1,5	40	13	51	38	4	110	89	M10	G 1/2	18	21	NWT100/...P
125	225	160	65	60	30	M27x2	54	30	65	35	5	142	110	M12	G 1/2	22	27	NWT125/...P


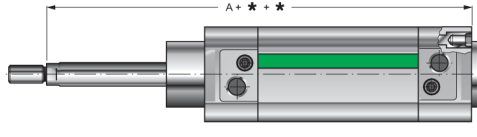


NWT .../... SEA μονής ενέργειας, ελατήριο εμπρός

  <p style="text-align: center;">* = Διαδρομή για περαιτέρω διαστάσεις βλ. κύλινδρο NWT Standard</p>	∅	A	Τύπος
	32	120	NWT32/...SEA
	40	135	NWT40/...SEA
	50	143	NWT50/...SEA
	63	158	NWT63/...SEA
	80	174	NWT80/...SEA
	100	189	NWT100/...SEA

Διαδρομή	Δύναμη ελατηρίου [N]											
	∅32		∅40		∅50		∅63		∅80		∅100	
	ελάχ.	μέγ.	ελάχ.	μέγ.	ελάχ.	μέγ.	ελάχ.	μέγ.	ελάχ.	μέγ.	ελάχ.	μέγ.
10	50	54	72	82	110	123	110	123	166	180	166	180
20	44	54	62	82	98	123	98	123	152	180	152	180
30	40	54	52	82	86	123	86	123	137	180	137	180
40	35	54	42	82	73	123	73	123	123	180	123	180
50	30	54	32	82	60	123	60	123	110	180	110	180


NWT .../... SEP απλής ενέργειας, ελατήριο πίσω

  <p style="text-align: center;">* = Διαδρομή για περαιτέρω διαστάσεις βλ. κύλινδρο NWT Standard</p>	∅	A	Τύπος
	32	120	NWT32/...SEP
	40	135	NWT40/...SEP
	50	143	NWT50/...SEP
	63	158	NWT63/...SEP
	80	174	NWT80/...SEP
	100	189	NWT100/...SEP

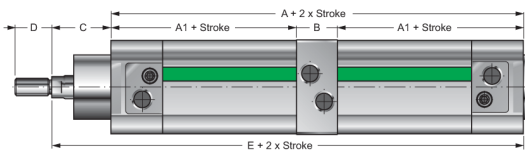
Διαδρομή	Δύναμη ελατηρίου [N]											
	∅32		∅40		∅50		∅63		∅80		∅100	
	ελάχ.	μέγ.	ελάχ.	μέγ.	ελάχ.	μέγ.	ελάχ.	μέγ.	ελάχ.	μέγ.	ελάχ.	μέγ.
10	50	54	72	82	110	123	110	123	166	180	166	180
20	44	54	62	82	98	123	98	123	152	180	152	180
30	40	54	52	82	86	123	86	123	137	180	137	180
40	35	54	42	82	73	123	73	123	123	180	123	180
50	30	54	32	82	60	123	60	123	110	180	110	180



NWT ... TN2 ... Διπλό (tandem)



NWT	_ /	_ TN2	_	_
	∅	Διαδρομή		
			P	διερχόμενη ράβδος εμβόλου
				VS FKM Στεγανοποίηση ράβδου εμβόλου
				VV FKM πλήρες



για περαιτέρω διαστάσεις βλ. κύλινδρο NWT Standard

∅	A	A1	B	C	D	E	Τύπος
32	156	68	20	26	20	182	NWT32/...-...TN2..
40	175	73,5	28	30	24	205	NWT40/...-...TN2..
50	171	76,5	18	37	32	208	NWT50/...-...TN2..
63	191	85	21	37	32	228	NWT63/...-...TN2..
80	205	91,5	22	46	40	251	NWT80/...-...TN2..
100	224	98,5	27	51	40	275	NWT100/...-...TN2..
125	265	115	35	65	54	330	NWT125/...-...TN2..

NWT ... BS ... Πολλαπλών θέσεων




NWT	_ /	_ -	_ BS	_
	∅	Διαδρομή 1	Διαδρομή 2	VVFKM Στεγανοποίηση ράβδου εμβόλου
				VVFKM πλήρες



για περαιτέρω διαστάσεις βλ. κύλινδρο NWT Standard

∅	A	A1	B	C	D	E	Τύπος
32	156	68	20	26	20	182	NWT32/...-...BS..
40	175	73,5	28	30	24	205	NWT40/...-...BS..
50	171	76,5	18	37	32	208	NWT50/...-...BS..
63	191	85	21	37	32	228	NWT63/...-...BS..
80	205	91,5	22	46	40	251	NWT80/...-...BS..
100	224	98,5	27	51	40	275	NWT100/...-...BS..
125	265	115	35	65	54	330	NWT125/...-...BS..

NWT ... CNP ... Πολλαπλές θέσεις, πλευρά βάση




NWT	__ /	---	--- CNP	---
	∅	Διαδρομή 1	Διαδρομή 2	VSFKM Στεγανοποίηση ράβδου εμβόλου VVFKM πλήρες



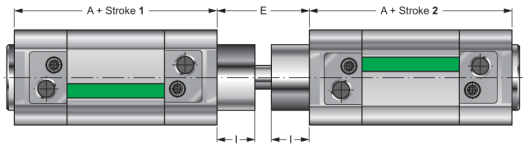
για περαιτέρω διαστάσεις βλ. κύλινδρο NWT Standard

∅	A	B	C	D	E	Τύπος
32	196	248	26	20	8	NWT32/...-...CNP..
40	218	278	30	24	8	NWT40/...-...CNP..
50	220	294	37	32	8	NWT50/...-...CNP..
63	250	324	37	32	8	NWT63/...-...CNP..
80	264	356	46	40	8	NWT80/...-...CNP..
100	284	386	51	40	8	NWT100/...-...CNP..
125	330	460	65	54	10	NWT125/...-...CNP..

NWT ... CNF ... Πολλαπλές θέσεις στην πλευρά της ράβδου εμβόλου



NWT	__ /	---	--- CNF	---
	∅	Διαδρομή 1	Διαδρομή 2	VSFKM Στεγανοποίηση ράβδου εμβόλου VVFKM πλήρες



για περαιτέρω διαστάσεις βλ. κύλινδρο NWT Standard

∅	A	E	I	Τύπος
32	94	48	18	NWT32/...-...CNF..
40	105	54	21,5	NWT40/...-...CNF..
50	106	69	28	NWT50/...-...CNF..
63	121	69	28,5	NWT63/...-...CNF..
80	128	86	34,5	NWT80/...-...CNF..
100	138	91	38	NWT100/...-...CNF..
125	160	100	35	NWT125/...-...CNF..

Καλυπτική ταινία για κυλίνδρους προφίλ με μαγνήτη σειράς NWT



NWT-PCC

Οι απεικονίσεις δεν είναι δεσμευτικές
Με την επιφύλαξη αλλαγών στον σχεδιασμό, στις διαστάσεις και στα υλικά

