

## Vérin magnétique profilé VDMA - ISO 15552

### Série PC60



Type de construction	Vérin magnétique profilé selon VDMA - ISO 15552
Têtes	Alliage d'aluminium moulé sous pression haute pression anodisé dur
Tige de piston	Acier inoxydable 1.4021 roulé
Tube de vérin	Profilé en aluminium anodisé dur
Joints d'étanchéité	Polyuréthane
Amortissement de fin de course	pneumatique, réglable
Butée	mécanique
Température ambiante	-10...+80°C (-20...+150°C pour version joints FKM, -40...+120°C NBR basse température)
Température du fluide	0...+40°C
Lubrification	non nécessaire
Fluide	air comprimé filtré
pression de service maximale	10bar
Contenu de la livraison	incl. écrou de tige de piston
Versions spéciales	ATEX, pour zone à risque d'explosion; Version à fonctionnement souple; anti-rotation; Tige de piston creuse; tige de piston prolongée; Filetage spécial sur la tige de piston; Tube de vérin monté tourné de 180°
Remarque	Accessoires voir fiche technique séparée Les fichiers CAO sont disponibles dans le STASTO Store sur <a href="http://www.stasto.eu">www.stasto.eu</a> Interrupteur magnétique voir fiche technique séparée



## Code de commande

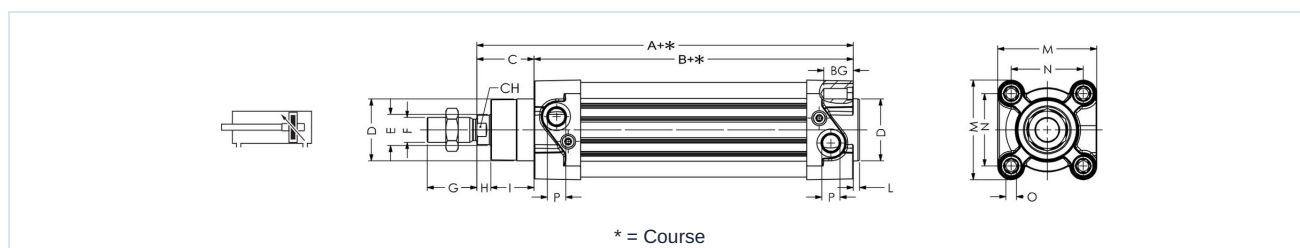
		PC60 - 32 - 25 - 25 - VV - 01															
<b>Type</b>	double effet	PC60															
	simple effet, ressort à l'avant	F															
	simple effet, ressort arrière	R															
<b>Diamètre [mm]</b>	32	32															
	40	40															
	50	50															
	63	63															
	80	80															
	100	100															
	125	125															
<b>Course [mm]</b>	voir tableau Courses standard	25															
<b>Course 2 [mm]</b>	uniquement pour version Multi-position (sans Course 2 Laisser vide)	25															
<b>Version spéciale</b>	Version basse température															LT	
	Multi-position															MP	
	Tandem															MT	
	tige de piston traversante, uniquement pour version double effet															P	
	Joint de tige de piston FKM															VS	
	Joints FKM															VV	
<b>Version spéciale</b>	décrit dans le texte de l'article															01,02,...	

## Courses standard, Longueur d'amortissement

∅	25	50	80	100	125	160	200	250	300	350	400	450	500	600	700	800	900	1000	Longueur d'amortissement	
32	•	•	•	•	•	•	•	•	•	•	•	•	•							24
40	•	•	•	•	•	•	•	•	•	•	•	•	•							27
50	•	•	•	•	•	•	•	•	•	•	•	•	•							30
63	•	•	•	•	•	•	•	•	•	•	•	•	•							30
80	•	•	•	•	•	•	•	•	•	•	•	•	•	•	•	•	•	•	•	36
100	•	•	•	•	•	•	•	•	•	•	•	•	•	•	•	•	•	•	•	38
125	•	•	•	•	•	•	•	•	•	•	•	•	•	•	•	•	•	•	•	38

Course spéciale sur demande

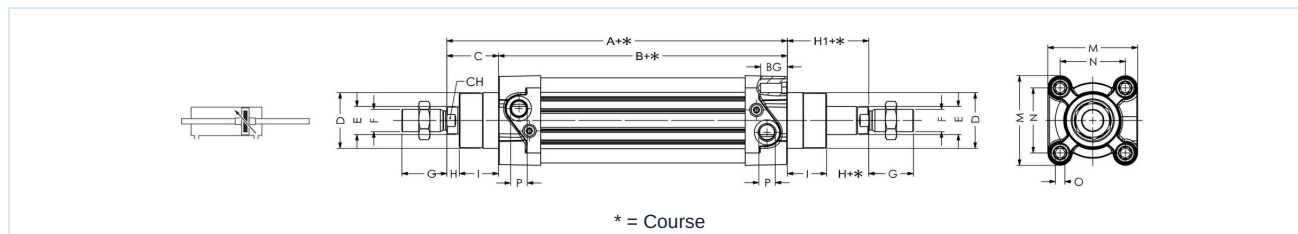
## Double effet



∅	A	B	BG	C	CH	D	E	F	G	H	I	L	M	N	O	P	Type
32	120	94	16	26	10	30	12	M10x1,25	20	7	19	3	47	32,5	M6	G 1/8	PC60-32-...
40	135	105	16	30	13	35	16	M12x1,25	24	9	21	3	53	38	M6	G 1/4	PC60-40-...
50	143	106	16	37	17	40	20	M16x1,5	32	10	27	3,5	65	46,5	M8	G 1/4	PC60-50-...
63	158	121	16	37	17	45	20	M16x1,5	32	10	27	4	75	56,5	M8	G 3/8	PC60-63-...
80	174	128	18	46	21	45	25	M20x1,5	40	13	33	4	95	72	M10	G 3/8	PC60-80-...
100	189	138	18	51	21	55	25	M20x1,5	40	15	36	4	115	89	M10	G 1/2	PC60-100-...
125	225	160	22	65	27	60	30	M27x2	54	25	40	6	140	110	M12	G 1/2	PC60-125-...

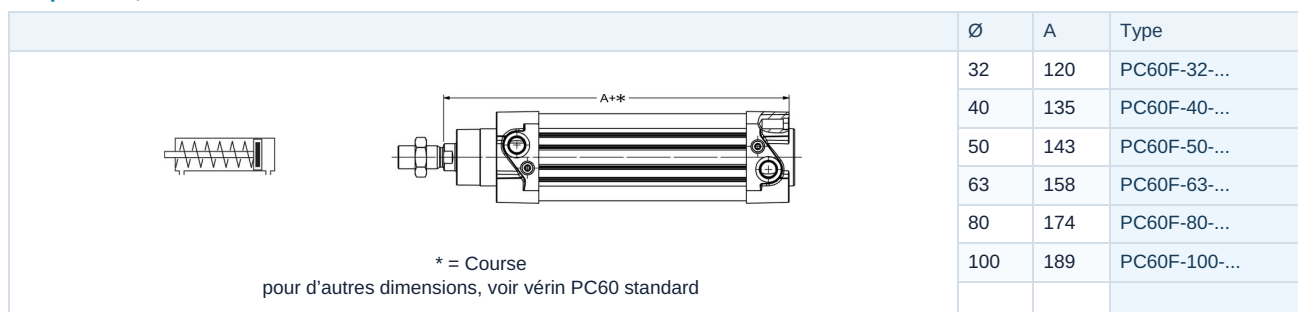


### Double effet, tige de piston traversante



Ø	A	B	BG	C	CH	D	E	F	G	H	H1	I	M	N	O	P	Type
32	120	94	16	26	10	30	12	M10x1,25	20	7	26	19	47	32,5	M6	G 1/8	PC60-32-...-P
40	135	105	16	30	13	35	16	M12x1,25	24	9	30	21	53	38	M6	G 1/4	PC60-40-...-P
50	143	106	16	37	17	40	20	M16x1,5	32	10	37	27	65	46,5	M8	G 1/4	PC60-50-...-P
63	158	121	16	37	17	45	20	M16x1,5	32	10	37	27	75	56,5	M8	G 3/8	PC60-63-...-P
80	174	128	18	46	21	45	25	M20x1,5	40	13	46	33	95	72	M10	G 3/8	PC60-80-...-P
100	189	138	18	51	21	55	25	M20x1,5	40	15	51	36	115	89	M10	G 1/2	PC60-100-...-P
125	225	160	22	65	27	60	30	M27x2	54	25	65	40	140	110	M12	G 1/2	PC60-125-...-P

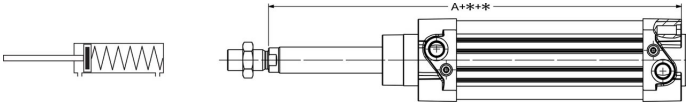
### Simple effet, ressort à l'avant



Ø	A	Type
32	120	PC60F-32-...
40	135	PC60F-40-...
50	143	PC60F-50-...
63	158	PC60F-63-...
80	174	PC60F-80-...
100	189	PC60F-100-...

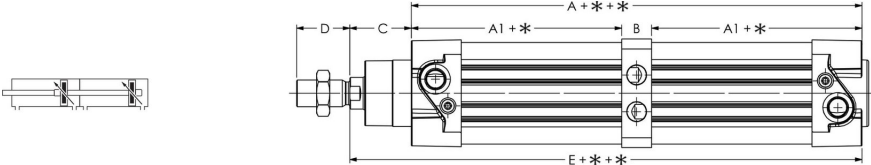
Course	Force du ressort [N]											
	Ø32		Ø40		Ø50		Ø63		Ø80		Ø100	
	min.	max.	min.	max.	min.	max.	min.	max.	min.	max.	min.	max.
10	50	54	72	82	110	123	110	123	166	180	166	180
20	44	54	62	82	98	123	98	123	152	180	152	180
30	40	54	52	82	86	123	86	123	137	180	137	180
40	35	54	42	82	73	123	73	123	123	180	123	180
50	30	54	32	82	60	123	60	123	110	180	110	180

## Simple effet, ressort arrière

 <p style="text-align: center;">* = Course pour d'autres dimensions, voir vérin PC60 standard</p>	Ø	A	Type
	32	120	PC60R-32-...
	40	135	PC60R-40-...
	50	143	PC60R-50-...
	63	158	PC60R-63-...
	80	174	PC60R-80-...
	100	189	PC60R-100-...

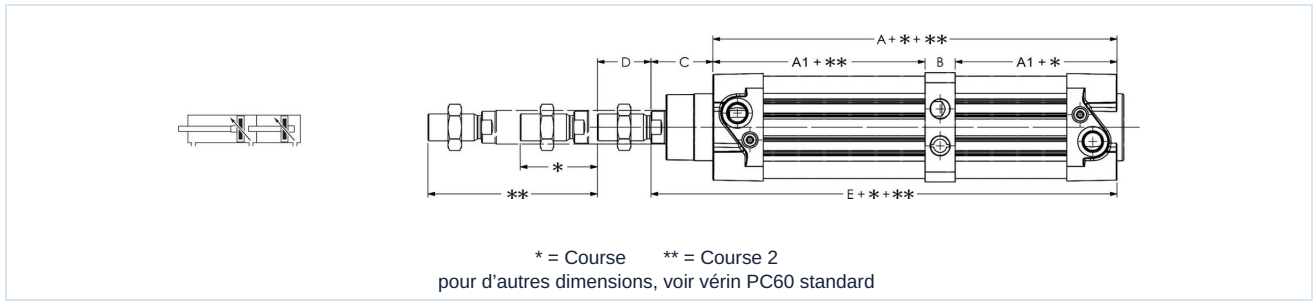
Course	Force du ressort [N]											
	Ø32		Ø40		Ø50		Ø63		Ø80		Ø100	
	min.	max.	min.	max.	min.	max.	min.	max.	min.	max.	min.	max.
10	50	54	72	82	110	123	110	123	166	180	166	180
20	44	54	62	82	98	123	98	123	152	180	152	180
30	40	54	52	82	86	123	86	123	137	180	137	180
40	35	54	42	82	73	123	73	123	123	180	123	180
50	30	54	32	82	60	123	60	123	110	180	110	180

## Tandem

 <p style="text-align: center;">* = Course pour d'autres dimensions, voir vérin PC60 standard</p>	Ø	A	A1	B	C	D	E	Type
	32	156	68	20	26	20	182	PC60-32-...-MT
40	175	73,5	28	30	24	205	PC60-40-...-MT	
50	171	76,5	18	37	32	208	PC60-50-...-MT	
63	191	85	21	37	32	228	PC60-63-...-MT	
80	205	91,5	22	46	40	251	PC60-80-...-MT	
100	224	98,5	27	51	40	275	PC60-100-...-MT	
125	265	115	35	65	54	330	PC60-125-...-MT	



## Multi-position



Ø	A	A1	B	C	D	E	Type
32	156	68	20	26	20	182	PC60-32-...-MP
40	175	73,5	28	30	24	205	PC60-40-...-MP
50	171	76,5	18	37	32	208	PC60-50-...-MP
63	191	85	21	37	32	228	PC60-63-...-MP
80	205	91,5	22	46	40	251	PC60-80-...-MP
100	224	98,5	27	51	40	275	PC60-100-...-MP
125	265	115	35	65	54	330	PC60-125-...-MP

Illustrations non contractuelles

Sous réserve de modifications de conception, de dimensions et de matériaux

Pneumatique / Éléments d'actionnement / Vérin ISO 15552 avec accessoires / Vérin magnétique profilé Série NWT, PC60

