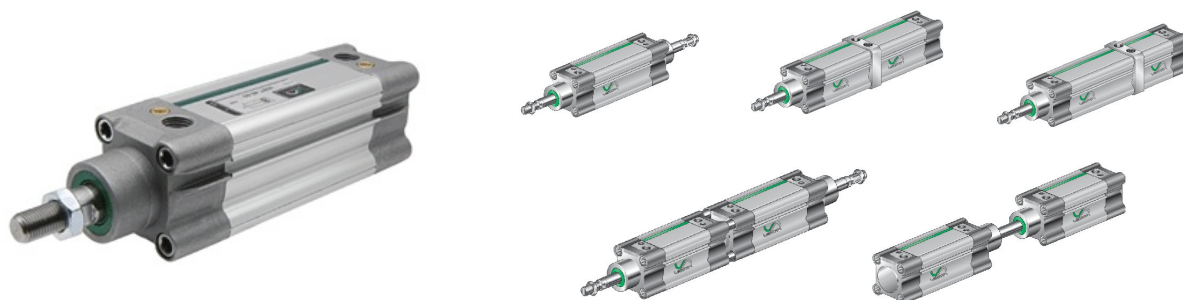


## Profilni magnetni cilindar VDMA - ISO 15552 Serija NWT



Izvedba	Profilni magnetni cilindar prema VDMA - ISO 15552
Glave	Visokotlačni lijev od aluminijske legure
Klipnjača	Nehrđajući čelik X20Cr13 valjan na valjcima
Cilindarska cijev	Aluminijski profil tvrdo anodiziran
Brtve	Poliuretan
Prigušenje krajnjeg položaja	pneumatski podesivo
Graničnik	mehanički
Temperatura okoline	-10...+80°C (-5...+150°C za izvedbu FKM kompletno, Niskotemperaturna izvedba -30...+80°C)
Temperatura medija	0...+40°C
Podmazivanje	nije potrebno
Medij	filtrirani komprimirani zrak
maksimalni radni tlak	10bar
Sadržaj isporuke	uklj. maticu klipnjače
Posebne izvedbe	ATEX, za područje ugroženo eksplozijom
Napomena	tehnička dokumentacija za pribor vidi zasebni podatkovni list CAD-datoteke dostupne su u STASTO Storeu na <a href="http://www.stasto.eu">www.stasto.eu</a> Magnetski prekidač vidi zasebni podatkovni list

### Ključ tipa

NWT	___ -	___ -	___ -	___
32 ø32	Hod [mm]			dvosmjerno djelujući
40 ø40			P	prolazna klipnjača
50 ø50			SEA	jednostrukog djelovanja Prednja opruga
63 ø63			SEP	jednostrukog djelovanja Stražnja opruga
80 ø80				VS FKM Brtva klipnjače
100 ø100				VV FKM kompletno
125 ø125				LT Niskotemperaturna izvedba

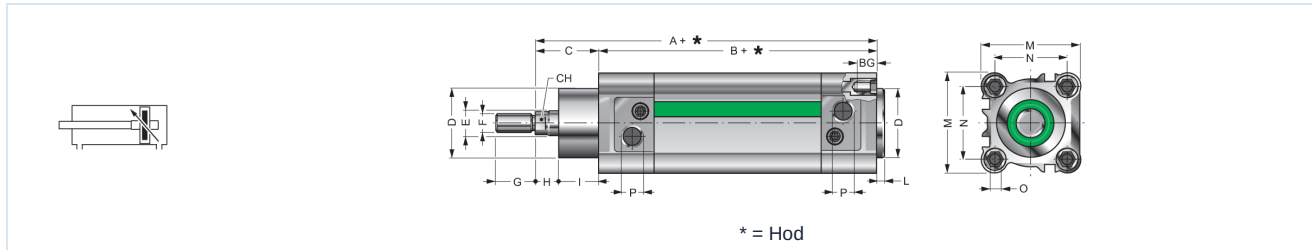


## Standardni hodovi, Duljina prigušenja

Ø	25	50	80	100	125	160	200	250	300	350	400	450	500	600	700	800	900	1000	Duljina prigušenja	
32	•	•	•	•	•	•	•	•	•	•	•	•	•							24
40	•	•	•	•	•	•	•	•	•	•	•	•	•							27
50	•	•	•	•	•	•	•	•	•	•	•	•	•							30
63	•	•	•	•	•	•	•	•	•	•	•	•	•							30
80	•	•	•	•	•	•	•	•	•	•	•	•	•	•	•	•	•	•	•	36
100	•	•	•	•	•	•	•	•	•	•	•	•	•	•	•	•	•	•	•	38
125	•	•	•	•	•	•	•	•	•	•	•	•	•	•	•	•	•	•	•	38

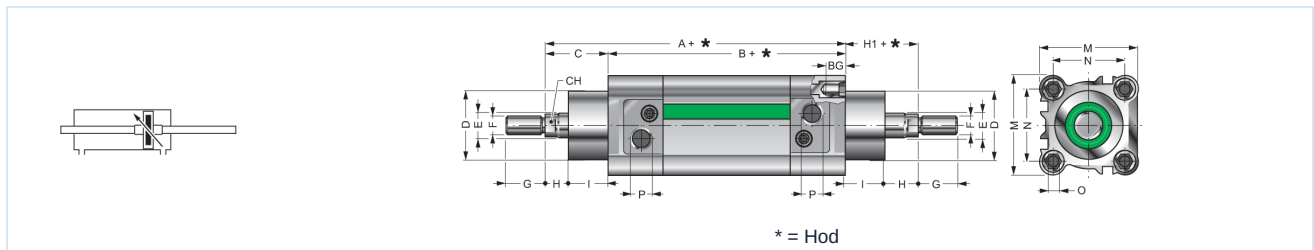
Specijalni hod na upit

## NWT ../... dvosmjerno djelujući



Ø	A	B	C	D	E	F	G	H	I	L	M	N	O	P	BG	CH	Tip
32	120	94	26	30	12	M10x1,25	20	8	18	4	45	32,5	M6	G 1/8	16	10	NWT32/...
40	135	105	30	35	16	M12x1,25	24	8,5	21,5	4	54	38	M6	G 1/4	16	13	NWT40/...
50	143	106	37	40	20	M16x1,5	32	9	28	4	64	46,5	M8	G 1/4	16	17	NWT50/...
63	158	121	37	45	20	M16x1,5	32	8,5	28,5	4	75	56,5	M8	G 3/8	16	17	NWT63/...
80	174	128	46	45	25	M20x1,5	40	11,5	34,5	4	93	72	M10	G 3/8	18	21	NWT80/...
100	189	138	51	55	25	M20x1,5	40	13	38	4	110	89	M10	G 1/2	18	21	NWT100/...
125	225	160	65	60	30	M27x2	54	30	35	5	142	110	M12	G 1/2	22	27	NWT125/...

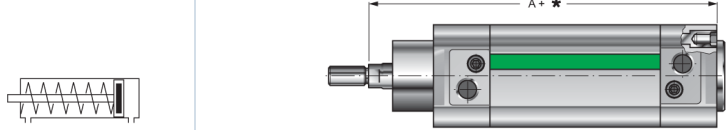
## NWT ../... P dvostrukog djelovanja, prolazna klipnjača



Ø	A	B	C	D	E	F	G	H	H1	I	L	M	N	O	P	BG	CH	Tip
32	120	94	26	30	12	M10x1,25	20	8	26	18	4	45	32,5	M6	G 1/8	16	10	NWT32/...P
40	135	105	30	35	16	M12x1,25	24	8,5	30	21,5	4	54	38	M6	G 1/4	16	13	NWT40/...P
50	143	106	37	40	20	M16x1,5	32	9	37	28	4	64	46,5	M8	G 1/4	16	17	NWT50/...P
63	158	121	37	45	20	M16x1,5	32	8,5	37	28,5	4	75	56,5	M8	G 3/8	16	17	NWT63/...P
80	174	128	46	45	25	M20x1,5	40	11,5	46	34,5	4	93	72	M10	G 3/8	18	21	NWT80/...P
100	189	138	51	55	25	M20x1,5	40	13	51	38	4	110	89	M10	G 1/2	18	21	NWT100/...P
125	225	160	65	60	30	M27x2	54	30	65	35	5	142	110	M12	G 1/2	22	27	NWT125/...P



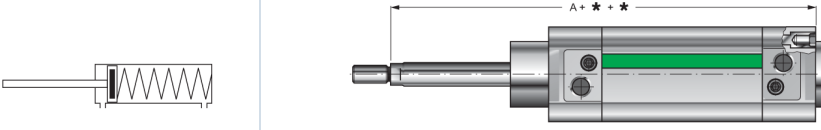
### NWT .../... SEA jednostrukog djelovanja, opruga sprijeda

	Ø	A	Tip
	32	120	NWT32/...SEA
	40	135	NWT40/...SEA
	50	143	NWT50/...SEA
	63	158	NWT63/...SEA
	80	174	NWT80/...SEA
	100	189	NWT100/...SEA

\* = Hod  
za dodatne dimenzije vidi cilindar NWT Standard

Hod	Sila opruge [N]											
	Ø32		Ø40		Ø50		Ø63		Ø80		Ø100	
	min.	maks.	min.	maks.	min.	maks.	min.	maks.	min.	maks.	min.	maks.
10	50	54	72	82	110	123	110	123	166	180	166	180
20	44	54	62	82	98	123	98	123	152	180	152	180
30	40	54	52	82	86	123	86	123	137	180	137	180
40	35	54	42	82	73	123	73	123	123	180	123	180
50	30	54	32	82	60	123	60	123	110	180	110	180

### NWT .../... SEP jednostrukog djelovanja, opruga straga


	Ø	A	Tip
	32	120	NWT32/...SEP
	40	135	NWT40/...SEP
	50	143	NWT50/...SEP
	63	158	NWT63/...SEP
	80	174	NWT80/...SEP
	100	189	NWT100/...SEP

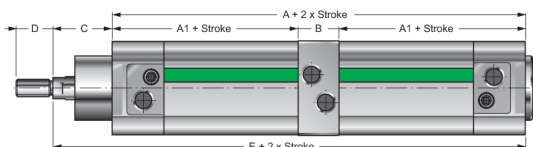
\* = Hod  
za dodatne dimenzije vidi cilindar NWT Standard

Hod	Sila opruge [N]											
	Ø32		Ø40		Ø50		Ø63		Ø80		Ø100	
	min.	maks.	min.	maks.	min.	maks.	min.	maks.	min.	maks.	min.	maks.
10	50	54	72	82	110	123	110	123	166	180	166	180
20	44	54	62	82	98	123	98	123	152	180	152	180
30	40	54	52	82	86	123	86	123	137	180	137	180
40	35	54	42	82	73	123	73	123	123	180	123	180
50	30	54	32	82	60	123	60	123	110	180	110	180



## NWT ... TN2 ... Tandem


			
NWT	__ /	__ TN2	__
	∅	Hod	
			P prolazna klipnjača
			VS FKM Brtva klipnjače
			VV FKM kompletno

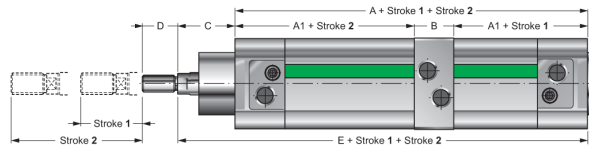


za dodatne dimenzije vidi cilindar NWT Standard

∅	A	A1	B	C	D	E	Tip
32	156	68	20	26	20	182	NWT32/...-...TN2..
40	175	73,5	28	30	24	205	NWT40/...-...TN2..
50	171	76,5	18	37	32	208	NWT50/...-...TN2..
63	191	85	21	37	32	228	NWT63/...-...TN2..
80	205	91,5	22	46	40	251	NWT80/...-...TN2..
100	224	98,5	27	51	40	275	NWT100/...-...TN2..
125	265	115	35	65	54	330	NWT125/...-...TN2..

## NWT ... BS ... Višepoložajni

			
NWT	__ /	__ -	__ BS
	∅	Hod 1	Hod 2
			VSFKM Brtva klipnjače
			VVFKM kompletno




za dodatne dimenzije vidi cilindar NWT Standard

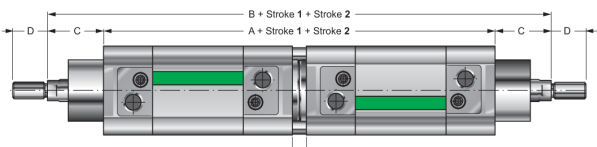
∅	A	A1	B	C	D	E	Tip
32	156	68	20	26	20	182	NWT32/...-...BS..
40	175	73,5	28	30	24	205	NWT40/...-...BS..
50	171	76,5	18	37	32	208	NWT50/...-...BS..
63	191	85	21	37	32	228	NWT63/...-...BS..
80	205	91,5	22	46	40	251	NWT80/...-...BS..
100	224	98,5	27	51	40	275	NWT100/...-...BS..
125	265	115	35	65	54	330	NWT125/...-...BS..



## NWT ... CNP ... Višepoložajni na strani dna



NWT	__ /	---	---	CNP	---
	∅	Hod 1	Hod 2		
					VSFKM Brtva klipnjače
					VVFKM kompletno



za dodatne dimenzije vidi cilindar NWT Standard

∅	A	B	C	D	E	Tip
32	196	248	26	20	8	NWT32/...-...CNP..
40	218	278	30	24	8	NWT40/...-...CNP..
50	220	294	37	32	8	NWT50/...-...CNP..
63	250	324	37	32	8	NWT63/...-...CNP..
80	264	356	46	40	8	NWT80/...-...CNP..
100	284	386	51	40	8	NWT100/...-...CNP..
125	330	460	65	54	10	NWT125/...-...CNP..

## NWT ... CNF ... Višepoložajni na strani klipnjače



NWT	__ /	---	---	CNF	---
	∅	Hod 1	Hod 2		
					VSFKM Brtva klipnjače
					VVFKM kompletno



za dodatne dimenzije vidi cilindar NWT Standard

∅	A	E	I	Tip
32	94	48	18	NWT32/...-...CNF..
40	105	54	21,5	NWT40/...-...CNF..
50	106	69	28	NWT50/...-...CNF..
63	121	69	28,5	NWT63/...-...CNF..
80	128	86	34,5	NWT80/...-...CNF..
100	138	91	38	NWT100/...-...CNF..
125	160	100	35	NWT125/...-...CNF..

## Pokrivna traka za profilni magnetni cilindar serije NWT



**NWT-PCC**

Slike nisu obvezujuće

Zadržavamo pravo na konstrukcijske, dimenzijske i promjene materijala.

Verzija 1.0

213692 / Generirano 2026/26 HR

PROIZVEDENO U EUROPI

+381 11 2399521

balkan@stasto.eu

© STASTO Automatizacija d.o.o.

www.stasto.rs

Otvori seriju online

Stranica 5 / 6



Verzija 1.0

213692 / Generirano 2026/26 HR

PROIZVEDENO U EUROPI

+381 11 2399521  
balkan@stasto.eu

© STASTO Automatizacija d.o.o.

[www.stasto.rs](http://www.stasto.rs)

Otvori seriju online  
Stranica 6 / 6

