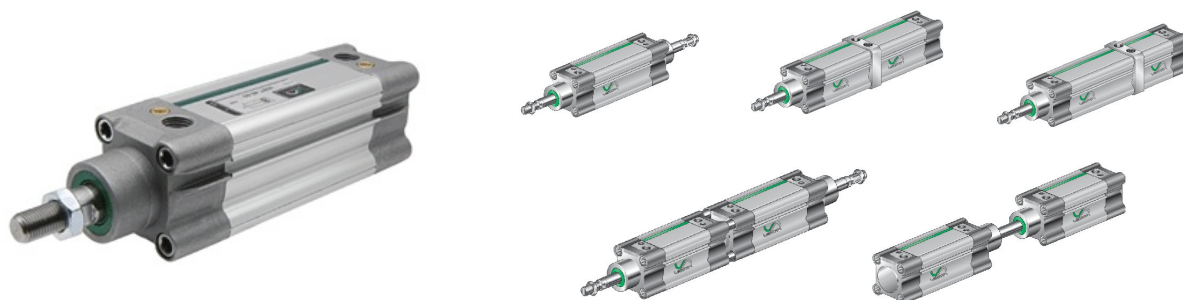


Profielmagneetcilinder VDMA - ISO 15552 Serie NWT



Constructie	Profielmagneetcilinder volgens VDMA - ISO 15552
Koppen	Hogedrukrietwerk aluminiumlegering
Zuigerstang	RVS X20Cr13 gerold
Cilinderbuis	Aluminiumprofiel hard geanodiseerd
Afdichtingen	Polyurethaan
Einddemping	pneumatisch instelbaar
Aanslag	mechanisch
Omgevingstemperatuur	-10...+80°C (-5...+150°C voor uitvoering FKM compleet, Lagetemperatuuruitvoering -30...+80°C)
Mediumtemperatuur	0...+40°C
Smering	niet noodzakelijk
Medium	gefilterde perslucht
maximale bedrijfsdruk	10bar
Leveringsomvang	incl. zuigerstangmoer
Speciale uitvoeringen	ATEX, voor explosiegevaarlijke zone
Opmerking	technische documentatie voor toebehoren zie eigen datasheet CAD-bestanden zijn verkrijgbaar in de STASTO Store op www.stasto.eu Magneetschakelaar zie eigen gegevensblad

Typecode

NWT	__ -	___ -	__ -
	32 ø32	Slag [mm]	__ dubbelwerkend
	40 ø40		P doorlopende zuigerstang
	50 ø50		SEA enkelwerkend Veer vooraan
	63 ø63		SEP enkelwerkend Veer achteraan
	80 ø80		VS FKM Zuigerstangafdichting
	100 ø100		VV FKM compleet
	125 ø125		LT Lagetemperatuuruitvoering

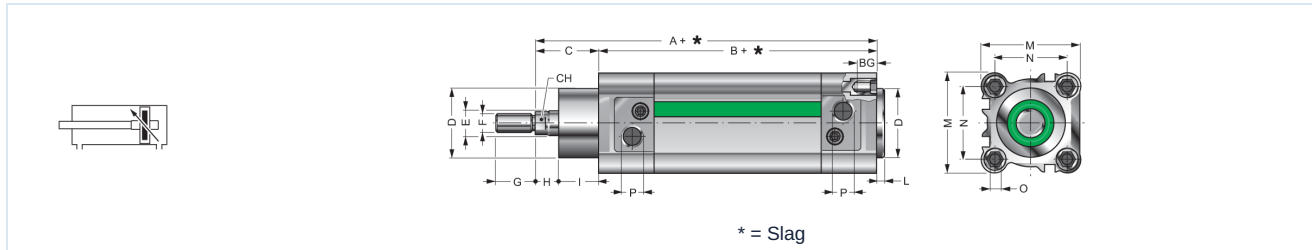


Standaardslagen, Dempingslengte

Ø	25	50	80	100	125	160	200	250	300	350	400	450	500	600	700	800	900	1000	Dempingslengte	
32	•	•	•	•	•	•	•	•	•	•	•	•	•							24
40	•	•	•	•	•	•	•	•	•	•	•	•	•							27
50	•	•	•	•	•	•	•	•	•	•	•	•	•							30
63	•	•	•	•	•	•	•	•	•	•	•	•	•							30
80	•	•	•	•	•	•	•	•	•	•	•	•	•	•	•	•	•	•	•	36
100	•	•	•	•	•	•	•	•	•	•	•	•	•	•	•	•	•	•	•	38
125	•	•	•	•	•	•	•	•	•	•	•	•	•	•	•	•	•	•	•	38

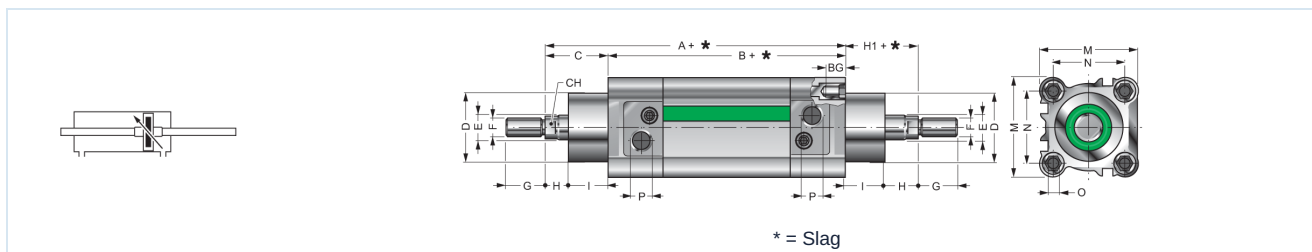
Speciale slag op aanvraag

NWT ../... dubbelwerkend



Ø	A	B	C	D	E	F	G	H	I	L	M	N	O	P	BG	CH	Type
32	120	94	26	30	12	M10x1,25	20	8	18	4	45	32,5	M6	G 1/8	16	10	NWT32/...
40	135	105	30	35	16	M12x1,25	24	8,5	21,5	4	54	38	M6	G 1/4	16	13	NWT40/...
50	143	106	37	40	20	M16x1,5	32	9	28	4	64	46,5	M8	G 1/4	16	17	NWT50/...
63	158	121	37	45	20	M16x1,5	32	8,5	28,5	4	75	56,5	M8	G 3/8	16	17	NWT63/...
80	174	128	46	45	25	M20x1,5	40	11,5	34,5	4	93	72	M10	G 3/8	18	21	NWT80/...
100	189	138	51	55	25	M20x1,5	40	13	38	4	110	89	M10	G 1/2	18	21	NWT100/...
125	225	160	65	60	30	M27x2	54	30	35	5	142	110	M12	G 1/2	22	27	NWT125/...


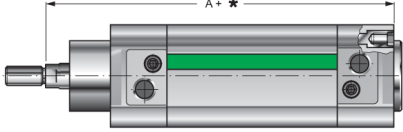
NWT ../... P dubbelwerkend, doorlopende zuigerstang



Ø	A	B	C	D	E	F	G	H	H1	I	L	M	N	O	P	BG	CH	Type
32	120	94	26	30	12	M10x1,25	20	8	26	18	4	45	32,5	M6	G 1/8	16	10	NWT32/...P
40	135	105	30	35	16	M12x1,25	24	8,5	30	21,5	4	54	38	M6	G 1/4	16	13	NWT40/...P
50	143	106	37	40	20	M16x1,5	32	9	37	28	4	64	46,5	M8	G 1/4	16	17	NWT50/...P
63	158	121	37	45	20	M16x1,5	32	8,5	37	28,5	4	75	56,5	M8	G 3/8	16	17	NWT63/...P
80	174	128	46	45	25	M20x1,5	40	11,5	46	34,5	4	93	72	M10	G 3/8	18	21	NWT80/...P
100	189	138	51	55	25	M20x1,5	40	13	51	38	4	110	89	M10	G 1/2	18	21	NWT100/...P
125	225	160	65	60	30	M27x2	54	30	65	35	5	142	110	M12	G 1/2	22	27	NWT125/...P


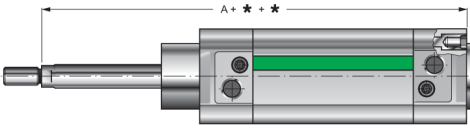


NWT .../... SEA enkelwerkend, veer voraan

	 <p style="text-align: center;">* = Slag voor verdere afmetingen zie cilinder NWT standaard</p>	Ø	A	Type
		32	120	NWT32/...SEA
		40	135	NWT40/...SEA
		50	143	NWT50/...SEA
		63	158	NWT63/...SEA
		80	174	NWT80/...SEA
100	189	NWT100/...SEA		

Slag	Veerkracht [N]											
	Ø32		Ø40		Ø50		Ø63		Ø80		Ø100	
	min.	max.	min.	max.	min.	max.	min.	max.	min.	max.	min.	max.
10	50	54	72	82	110	123	110	123	166	180	166	180
20	44	54	62	82	98	123	98	123	152	180	152	180
30	40	54	52	82	86	123	86	123	137	180	137	180
40	35	54	42	82	73	123	73	123	123	180	123	180
50	30	54	32	82	60	123	60	123	110	180	110	180

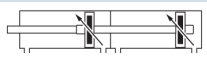
NWT .../... SEP enkelwerkend, veer achteraan

	 <p style="text-align: center;">* = Slag voor verdere afmetingen zie cilinder NWT standaard</p>	Ø	A	Type
		32	120	NWT32/...SEP
		40	135	NWT40/...SEP
		50	143	NWT50/...SEP
		63	158	NWT63/...SEP
		80	174	NWT80/...SEP
100	189	NWT100/...SEP		

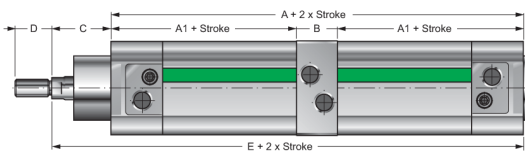
Slag	Veerkracht [N]											
	Ø32		Ø40		Ø50		Ø63		Ø80		Ø100	
	min.	max.	min.	max.	min.	max.	min.	max.	min.	max.	min.	max.
10	50	54	72	82	110	123	110	123	166	180	166	180
20	44	54	62	82	98	123	98	123	152	180	152	180
30	40	54	52	82	86	123	86	123	137	180	137	180
40	35	54	42	82	73	123	73	123	123	180	123	180
50	30	54	32	82	60	123	60	123	110	180	110	180



NWT ... TN2 ... Tandem



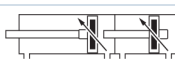
NWT	__ /	__ TN2	__
	∅	Slag	
			P doorlopende zuigerstang
			VS FKM Zuigerstangafdichting
			VV FKM compleet



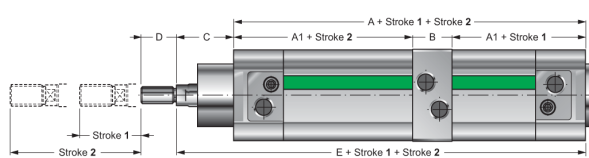
voor verdere afmetingen zie cilinder NWT standaard

∅	A	A1	B	C	D	E	Type
32	156	68	20	26	20	182	NWT32/...-...TN2..
40	175	73,5	28	30	24	205	NWT40/...-...TN2..
50	171	76,5	18	37	32	208	NWT50/...-...TN2..
63	191	85	21	37	32	228	NWT63/...-...TN2..
80	205	91,5	22	46	40	251	NWT80/...-...TN2..
100	224	98,5	27	51	40	275	NWT100/...-...TN2..
125	265	115	35	65	54	330	NWT125/...-...TN2..

NWT ... BS ... Meerstanden



NWT	__ /	__ -	__ BS	__
	∅	Slag 1	Slag 2	VSFKM Zuigerstangafdichting
				VVFKM compleet




voor verdere afmetingen zie cilinder NWT standaard

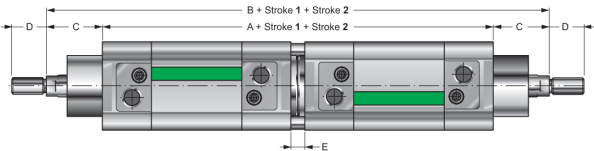
∅	A	A1	B	C	D	E	Type
32	156	68	20	26	20	182	NWT32/...-...BS..
40	175	73,5	28	30	24	205	NWT40/...-...BS..
50	171	76,5	18	37	32	208	NWT50/...-...BS..
63	191	85	21	37	32	228	NWT63/...-...BS..
80	205	91,5	22	46	40	251	NWT80/...-...BS..
100	224	98,5	27	51	40	275	NWT100/...-...BS..
125	265	115	35	65	54	330	NWT125/...-...BS..



NWT ... CNP ... Meerstanden bodemzijdig



NWT	_ /	_ -	_ CNP	_
	Ø	Slag 1	Slag 2	VSFKM Zuigerstangafdichting
				VVFKM compleet



voor verdere afmetingen zie cilinder NWT standaard

Ø	A	B	C	D	E	Type
32	196	248	26	20	8	NWT32/...-...CNP..
40	218	278	30	24	8	NWT40/...-...CNP..
50	220	294	37	32	8	NWT50/...-...CNP..
63	250	324	37	32	8	NWT63/...-...CNP..
80	264	356	46	40	8	NWT80/...-...CNP..
100	284	386	51	40	8	NWT100/...-...CNP..
125	330	460	65	54	10	NWT125/...-...CNP..

NWT ... CNF ... Meerstanden zuigerstangzijde



NWT	_ /	_ -	_ CNF	_
	Ø	Slag 1	Slag 2	VSFKM Zuigerstangafdichting
				VVFKM compleet



voor verdere afmetingen zie cilinder NWT standaard

Ø	A	E	I	Type
32	94	48	18	NWT32/...-...CNF..
40	105	54	21,5	NWT40/...-...CNF..
50	106	69	28	NWT50/...-...CNF..
63	121	69	28,5	NWT63/...-...CNF..
80	128	86	34,5	NWT80/...-...CNF..
100	138	91	38	NWT100/...-...CNF..
125	160	100	35	NWT125/...-...CNF..

Afdekband voor profielmagneetcilinder serie NWT



NWT-PCC

Afbeeldingen niet bindend
 Constructie-, maat- en materiaalwijzigingen voorbehouden