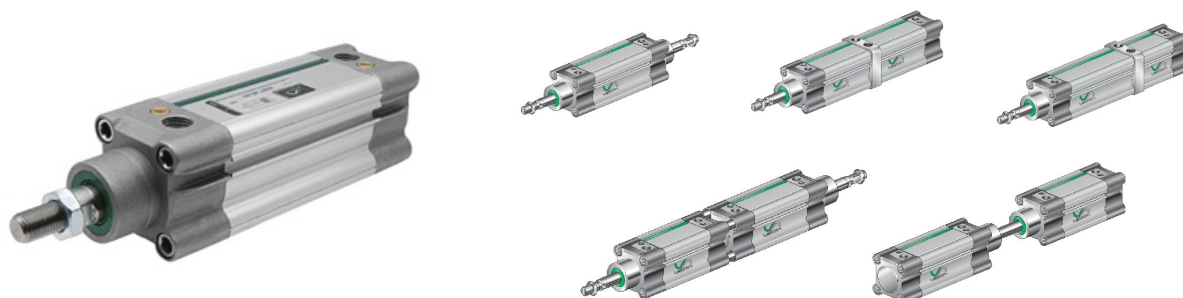


Siłownik magnetyczny profilowy VDMA - ISO 15552 Seria NWT



Konstrukcja	Siłownik profilowy z magnesem zgodnie z VDMA - ISO 15552
Głowice	Odlew ciśnieniowy ze stopu aluminium
Tłoczek	Stal nierdzewna X20Cr13 walcowana na rolkach
Rura cylindra	Profil aluminiowy twardo anodowany
Uszczelnienia	Poliuretan
Tłumienie końcowe skoku	regulowany pneumatycznie
Ogranicznik	mechaniczny
Temperatura otoczenia	-10...+80°C (-5...+150°C dla wersji wykonania FKM kompletny, Wersja niskotemperaturowa -30...+80°C)
Temperatura medium	0...+40°C
Smarowanie	niekonieczne
Medium	filtrowane sprężone powietrze
maksymalne ciśnienie robocze	10bar
Zakres dostawy	w tym nakrętka tłoczyska
Wykonania specjalne	ATEX, do stref zagrożonych wybuchem
Uwaga	dokumentacja techniczna dla akcesoriów patrz osobna karta katalogowa Pliki CAD są dostępne w STASTO Store pod adresem www.stasto.eu Czujnik magnetyczny patrz osobna karta katalogowa

Klucz typowy

NWT	__ -	__ -	__ -	__
	32 ø32	Skok [mm]		dwustronnego działania
	40 ø40		P	tłoczek przelotowy
	50 ø50		SEA	jednostronnego działania Sprężyna z przodu
	63 ø63		SEP	jednostronnego działania Sprężyna tylna
	80 ø80			VS FKM Uszczelnienie tłoczyska
	100 ø100			VV FKM kompletny
	125 ø125			LT Wersja niskotemperaturowa

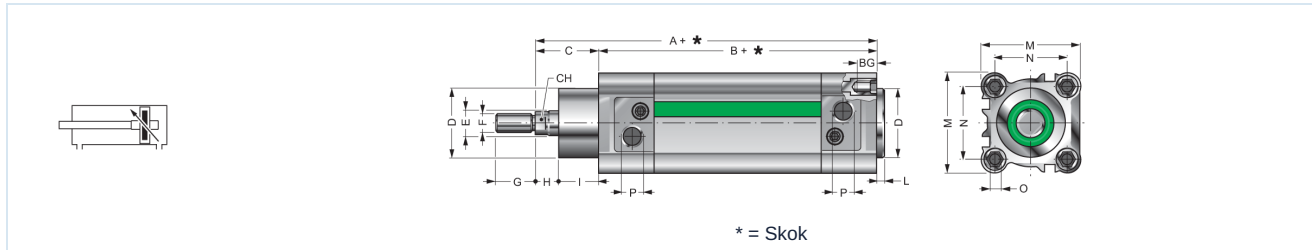


Skoki standardowe, Długość tłumienia

Ø	25	50	80	100	125	160	200	250	300	350	400	450	500	600	700	800	900	1000	Długość tłumienia	
32	•	•	•	•	•	•	•	•	•	•	•	•	•							24
40	•	•	•	•	•	•	•	•	•	•	•	•	•							27
50	•	•	•	•	•	•	•	•	•	•	•	•	•							30
63	•	•	•	•	•	•	•	•	•	•	•	•	•							30
80	•	•	•	•	•	•	•	•	•	•	•	•	•	•	•	•	•	•	•	36
100	•	•	•	•	•	•	•	•	•	•	•	•	•	•	•	•	•	•	•	38
125	•	•	•	•	•	•	•	•	•	•	•	•	•	•	•	•	•	•	•	38

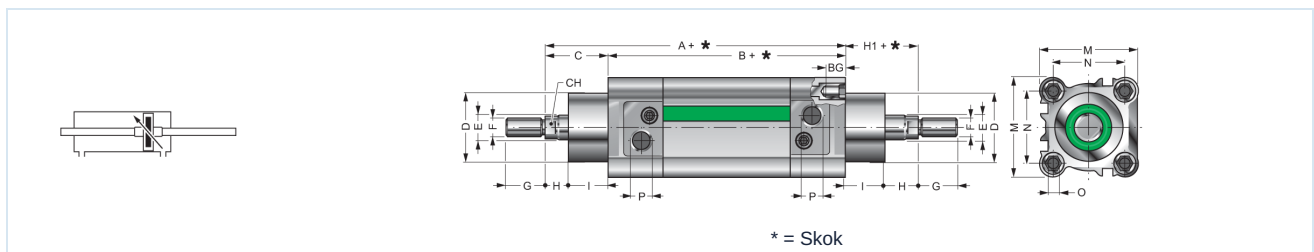
Skok specjalny na zapytanie

NWT ../... dwustronnego działania



Ø	A	B	C	D	E	F	G	H	I	L	M	N	O	P	BG	CH	Typ
32	120	94	26	30	12	M10x1,25	20	8	18	4	45	32,5	M6	G 1/8	16	10	NWT32/...
40	135	105	30	35	16	M12x1,25	24	8,5	21,5	4	54	38	M6	G 1/4	16	13	NWT40/...
50	143	106	37	40	20	M16x1,5	32	9	28	4	64	46,5	M8	G 1/4	16	17	NWT50/...
63	158	121	37	45	20	M16x1,5	32	8,5	28,5	4	75	56,5	M8	G 3/8	16	17	NWT63/...
80	174	128	46	45	25	M20x1,5	40	11,5	34,5	4	93	72	M10	G 3/8	18	21	NWT80/...
100	189	138	51	55	25	M20x1,5	40	13	38	4	110	89	M10	G 1/2	18	21	NWT100/...
125	225	160	65	60	30	M27x2	54	30	35	5	142	110	M12	G 1/2	22	27	NWT125/...

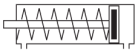
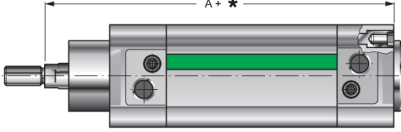
NWT ../... P dwustronnego działania, przelotowy tłoczyśko



Ø	A	B	C	D	E	F	G	H	H1	I	L	M	N	O	P	BG	CH	Typ
32	120	94	26	30	12	M10x1,25	20	8	26	18	4	45	32,5	M6	G 1/8	16	10	NWT32/...P
40	135	105	30	35	16	M12x1,25	24	8,5	30	21,5	4	54	38	M6	G 1/4	16	13	NWT40/...P
50	143	106	37	40	20	M16x1,5	32	9	37	28	4	64	46,5	M8	G 1/4	16	17	NWT50/...P
63	158	121	37	45	20	M16x1,5	32	8,5	37	28,5	4	75	56,5	M8	G 3/8	16	17	NWT63/...P
80	174	128	46	45	25	M20x1,5	40	11,5	46	34,5	4	93	72	M10	G 3/8	18	21	NWT80/...P
100	189	138	51	55	25	M20x1,5	40	13	51	38	4	110	89	M10	G 1/2	18	21	NWT100/...P
125	225	160	65	60	30	M27x2	54	30	65	35	5	142	110	M12	G 1/2	22	27	NWT125/...P


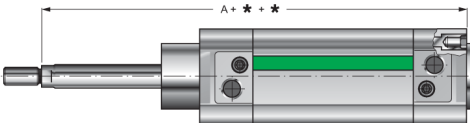


NWT .../... SEA jednostronnego działania, sprężyna z przodu

  <p style="text-align: center;">* = Skok dla dalszych wymiarów patrz siłownik NWT Standard</p>	Ø	A	Typ
	32	120	NWT32/...SEA
	40	135	NWT40/...SEA
	50	143	NWT50/...SEA
	63	158	NWT63/...SEA
	80	174	NWT80/...SEA
	100	189	NWT100/...SEA

Skok	Siła sprężyny [N]											
	Ø32		Ø40		Ø50		Ø63		Ø80		Ø100	
	min.	maks.	min.	maks.	min.	maks.	min.	maks.	min.	maks.	min.	maks.
10	50	54	72	82	110	123	110	123	166	180	166	180
20	44	54	62	82	98	123	98	123	152	180	152	180
30	40	54	52	82	86	123	86	123	137	180	137	180
40	35	54	42	82	73	123	73	123	123	180	123	180
50	30	54	32	82	60	123	60	123	110	180	110	180


NWT .../... SEP jednostronnego działania, sprężyna z tyłu

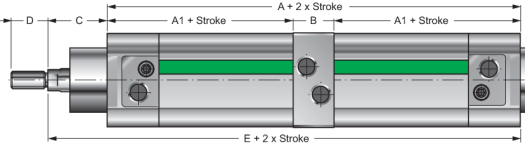
  <p style="text-align: center;">* = Skok dla dalszych wymiarów patrz siłownik NWT Standard</p>	Ø	A	Typ
	32	120	NWT32/...SEP
	40	135	NWT40/...SEP
	50	143	NWT50/...SEP
	63	158	NWT63/...SEP
	80	174	NWT80/...SEP
	100	189	NWT100/...SEP

Skok	Siła sprężyny [N]											
	Ø32		Ø40		Ø50		Ø63		Ø80		Ø100	
	min.	maks.	min.	maks.	min.	maks.	min.	maks.	min.	maks.	min.	maks.
10	50	54	72	82	110	123	110	123	166	180	166	180
20	44	54	62	82	98	123	98	123	152	180	152	180
30	40	54	52	82	86	123	86	123	137	180	137	180
40	35	54	42	82	73	123	73	123	123	180	123	180
50	30	54	32	82	60	123	60	123	110	180	110	180



NWT ... TN2 ... Tandem


								
NWT	__ /	__ TN2	__					
	∅	Skok						
				P	tłoczyśko przelotowe			
					VS FKM Uszczelnienie tłoczyśka			
					VV FKM kompletny			

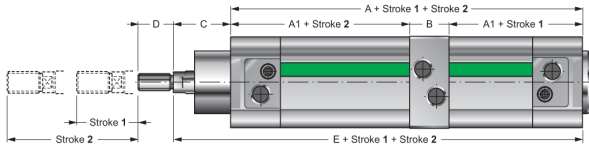


dla dalszych wymiarów patrz siłownik NWT Standard

∅	A	A1	B	C	D	E	Typ
32	156	68	20	26	20	182	NWT32/...-...TN2..
40	175	73,5	28	30	24	205	NWT40/...-...TN2..
50	171	76,5	18	37	32	208	NWT50/...-...TN2..
63	191	85	21	37	32	228	NWT63/...-...TN2..
80	205	91,5	22	46	40	251	NWT80/...-...TN2..
100	224	98,5	27	51	40	275	NWT100/...-...TN2..
125	265	115	35	65	54	330	NWT125/...-...TN2..

NWT ... BS ... Wielopołożeniowy

							
NWT	__ /	__ -	__ BS	__			
	∅	Skok 1	Skok 2				
				VSFKM	Uszczelnienie tłoczyśka		
				VVFKM	kompletny		




dla dalszych wymiarów patrz siłownik NWT Standard

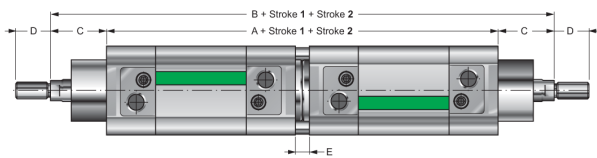
∅	A	A1	B	C	D	E	Typ
32	156	68	20	26	20	182	NWT32/...-...BS..
40	175	73,5	28	30	24	205	NWT40/...-...BS..
50	171	76,5	18	37	32	208	NWT50/...-...BS..
63	191	85	21	37	32	228	NWT63/...-...BS..
80	205	91,5	22	46	40	251	NWT80/...-...BS..
100	224	98,5	27	51	40	275	NWT100/...-...BS..
125	265	115	35	65	54	330	NWT125/...-...BS..



NWT ... CNP ... Wielopołożeniowy od strony dna



NWT	__ /	___ -	___ CNP	__
	∅	Skok 1	Skok 2	VSFKM Uszczelnienie tłoczyśka
				VVFKM kompletny



dla dalszych wymiarów patrz siłownik NWT Standard

∅	A	B	C	D	E	Typ
32	196	248	26	20	8	NWT32/...-...CNP..
40	218	278	30	24	8	NWT40/...-...CNP..
50	220	294	37	32	8	NWT50/...-...CNP..
63	250	324	37	32	8	NWT63/...-...CNP..
80	264	356	46	40	8	NWT80/...-...CNP..
100	284	386	51	40	8	NWT100/...-...CNP..
125	330	460	65	54	10	NWT125/...-...CNP..

NWT ... CNF ... Wielopołożeniowy od strony tłoczyśka



NWT	__ /	___ -	___ CNF	__
	∅	Skok 1	Skok 2	VSFKM Uszczelnienie tłoczyśka
				VVFKM kompletny



dla dalszych wymiarów patrz siłownik NWT Standard

∅	A	E	I	Typ
32	94	48	18	NWT32/...-...CNF..
40	105	54	21,5	NWT40/...-...CNF..
50	106	69	28	NWT50/...-...CNF..
63	121	69	28,5	NWT63/...-...CNF..
80	128	86	34,5	NWT80/...-...CNF..
100	138	91	38	NWT100/...-...CNF..
125	160	100	35	NWT125/...-...CNF..

Taśma osłonowa do siłownika z magnesem w profilu seria NWT



NWT-PCC

Ilustracje niewiążące

Zastrzega się możliwość zmian konstrukcyjnych, wymiarowych i materiałowych

